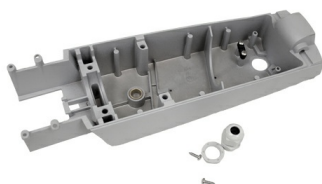


Запросите персональное коммерческое предложение - наши менеджеры ответят в течение 1 часа

Тел: +7 499 681-75-28 | Email: sale@came-russia.ru | <https://came-russia.ru>

**Полные характеристики, описание и фото на
Основание корпуса OPP001(арт. 119RID419) CAME 119RID419
(119RID419)**



УЗНАТЬ ЦЕНУ ИЛИ КУПИТЬ

Отправьте запрос на коммерческое предложение и получите индивидуальные цены и сроки поставки

Тел: +7 499 681-75-28 | Email: sale@came-russia.ru | <https://came-russia.ru>

Запросите персональное коммерческое предложение - наши менеджеры ответят в течение 1 часа

Тел: +7 499 681-75-28 | Email: sale@came-russia.ru | <https://came-russia.ru>

Оглавление

Описание 119RID419

Характеристики товара

Фото 119RID419

Отправьте запрос на коммерческое предложение и получите индивидуальные цены и сроки поставки

Тел: +7 499 681-75-28 | Email: sale@came-russia.ru | <https://came-russia.ru>

Запросите персональное коммерческое предложение - наши менеджеры ответят в течение 1 часа

Тел: +7 499 681-75-28 | Email: sale@came-russia.ru | <https://came-russia.ru>

Описание Основание корпуса OPP001(арт. 119RID419) CAME 119RID419

Основание корпуса OPP001 CAME предназначено для установки и компоновки узла корпуса в системах автоматизации CAME. Модель идентифицируется артикулом 119RID419, а значит может использоваться как отдельная запчасть при обслуживании и замене элементов корпуса. Такой компонент важен для сохранения правильной геометрии сборки и устойчивости конструкции корпуса в составе изделия.

Корректная работа автоматики и надежность узлов во многом зависят от того, чтобы посадочные и крепежные элементы были совместимы с конкретным корпусом. Поэтому при подборе запчасти следует ориентироваться на артикул 119RID419 и назначение элемента.

Функциональные возможности 119RID419

- Используется как основание корпуса OPP001 в составе устройства.
- Обеспечивает крепление и правильное положение корпусных элементов.
- Поддерживает обслуживание и замену компонента корпуса по артикулу 119RID419.

Отправьте запрос на коммерческое предложение и получите индивидуальные цены и сроки поставки

Тел: +7 499 681-75-28 | Email: sale@came-russia.ru | <https://came-russia.ru>

Запросите персональное коммерческое предложение - наши менеджеры ответят в течение 1 часа

Тел: +7 499 681-75-28 | Email: sale@came-russia.ru | <https://came-russia.ru>

Технические особенности

- Единица измерения: шт.
- Кратность упаковки: 1.
- Вес: 1.22 кг.
- Габариты: 150 мм (ширина), 80 мм (высота), 500 мм (глубина).

Отправьте запрос на коммерческое предложение и получите индивидуальные цены и сроки поставки

Тел: +7 499 681-75-28 | Email: sale@came-russia.ru | <https://came-russia.ru>

Запросите персональное коммерческое предложение - наши менеджеры ответят в течение 1 часа

Тел: +7 499 681-75-28 | Email: sale@came-russia.ru | <https://came-russia.ru>

Применение

Основание корпуса OPP001 подходит для замены или комплектации корпусной части в изделиях CAME, где используется компонент с артикулом 119RID419. Его применение актуально при ремонте, регламентном обслуживании и восстановлении работоспособности автоматики.

При установке следует соблюдать совместимость по артикулу и выполнять монтаж в соответствии с требованиями к конкретному узлу и корпусу.

Отправьте запрос на коммерческое предложение и получите индивидуальные цены и сроки поставки

Тел: +7 499 681-75-28 | Email: sale@came-russia.ru | <https://came-russia.ru>

Запросите персональное коммерческое предложение - наши менеджеры ответят в течение 1 часа

Тел: +7 499 681-75-28 | Email: sale@came-russia.ru | <https://came-russia.ru>

Характеристики Основание корпуса OPP001(арт. 119RID419) CAME 119RID419

Единица измерения	шт
Кратность упаковки	1
Вес (кг)	1.22
Артикул	119RID419
Наименование компонента	Основание корпуса OPP001
Высота (мм)	80
Ширина (мм)	150
Глубина (мм)	500
Гарантия	Гарантия на продукцию 1 год.

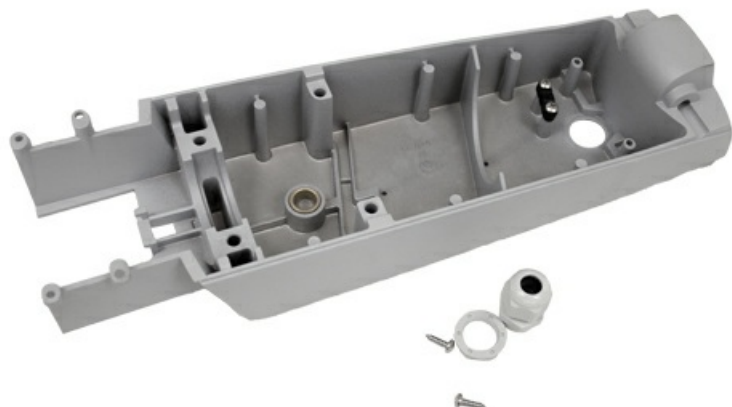
Отправьте запрос на коммерческое предложение и получите индивидуальные цены и сроки поставки

Тел: +7 499 681-75-28 | Email: sale@came-russia.ru | <https://came-russia.ru>

Запросите персональное коммерческое предложение - наши менеджеры ответят в течение 1 часа

Тел: +7 499 681-75-28 | Email: sale@came-russia.ru | <https://came-russia.ru>

Фото Основание корпуса OPP001(арт. 119RID419) CAME 119RID419



Отправьте запрос на коммерческое предложение и получите индивидуальные цены и сроки поставки

Тел: +7 499 681-75-28 | Email: sale@came-russia.ru | <https://came-russia.ru>