

Запросите персональное коммерческое предложение - наши менеджеры ответят в течение 1 часа

Тел: +7 499 681-75-28 | Email: sale@came-russia.ru | <https://came-russia.ru>

**Полные характеристики, описание и фото на
Колесо с подшипником полукруглое сечение D-100 с
внутренним кронштейном до 180 кг CAME 1700041
(1700041)**



УЗНАТЬ ЦЕНУ ИЛИ КУПИТЬ

Отправьте запрос на коммерческое предложение и получите индивидуальные цены и сроки поставки

Тел: +7 499 681-75-28 | Email: sale@came-russia.ru | <https://came-russia.ru>

Запросите персональное коммерческое предложение - наши менеджеры ответят в течение 1 часа

Тел: +7 499 681-75-28 | Email: sale@came-russia.ru | <https://came-russia.ru>

Оглавление

Описание 1700041

Характеристики товара

Фото 1700041

Отправьте запрос на коммерческое предложение и получите индивидуальные цены и сроки поставки

Тел: +7 499 681-75-28 | Email: sale@came-russia.ru | <https://came-russia.ru>

Запросите персональное коммерческое предложение - наши менеджеры ответят в течение 1 часа

Тел: +7 499 681-75-28 | Email: sale@came-russia.ru | <https://came-russia.ru>

Описание Колесо с подшипником полукруглое сечение D-100 с внутренним кронштейном до 180 кг CAME 1700041

Колесо с подшипником CAME с полукруглым сечением и внутренним кронштейном предназначено для опорной части узлов, где колесо принимает нагрузку при перемещении створок. Модель WSO 1024 рассчитана на максимальную нагрузку до 180 кг, а в комплектных эксплуатационных условиях указана максимальная нагрузка на колесо до 300 кг, что помогает подбирать элемент под работу с учетом режима использования.

Конструктивное исполнение в виде профилированного колеса упрощает взаимодействие с направляющими и тележками в системах перемещения. Внутренний кронштейн обеспечивает посадку и фиксацию в соответствующей узловой части, формируя надежную опору для движения.

Функциональные возможности 1700041

- Передача нагрузки на элемент тележки/опоры при движении створки в составе системы откатных ворот.
- Работа с расчетной максимальной нагрузкой: до 180 кг (по основным параметрам).
- Конструкция с полукруглым сечением и внутренним кронштейном для корректного расположения узла.
- Назначение: использование в комплектующих и узлах перемещения ворот на колесах.

Отправьте запрос на коммерческое предложение и получите индивидуальные цены и сроки поставки

Тел: +7 499 681-75-28 | Email: sale@came-russia.ru | <https://came-russia.ru>

Запросите персональное коммерческое предложение - наши менеджеры ответят в течение 1 часа

Тел: +7 499 681-75-28 | Email: sale@came-russia.ru | <https://came-russia.ru>

Технические особенности

- Макс. нагрузка (кг): 180.
- Масса (кг): 1.3.
- Профиль: O.
- Ограничения по нагрузке: максимальная нагрузка на колесо — 300 кг.
- Единица измерения: шт.
- Кратность упаковки: 1.
- Вес (кг): 1.3.

Отправьте запрос на коммерческое предложение и получите индивидуальные цены и сроки поставки

Тел: +7 499 681-75-28 | Email: sale@came-russia.ru | <https://came-russia.ru>

Запросите персональное коммерческое предложение - наши менеджеры ответят в течение 1 часа

Тел: +7 499 681-75-28 | Email: sale@came-russia.ru | <https://came-russia.ru>

Применение

Колесо с подшипником WSO 1024 применяется в узлах перемещения и опорных системах для откатных ворот на колесах. Элемент подбирают по требуемой расчетной нагрузке и режиму эксплуатации, учитывая указанные значения по максимальной нагрузке.

- Для использования в составе механизмов перемещения створок откатных ворот.
- При подборе учитывайте расчетную нагрузку (до 180 кг) и ограничение по максимальной нагрузке на колесо (до 300 кг).

Отправьте запрос на коммерческое предложение и получите индивидуальные цены и сроки поставки

Тел: +7 499 681-75-28 | Email: sale@came-russia.ru | <https://came-russia.ru>

Запросите персональное коммерческое предложение - наши менеджеры ответят в течение 1 часа

Тел: +7 499 681-75-28 | Email: sale@came-russia.ru | <https://came-russia.ru>

Характеристики Колесо с подшипником полукруглое сечение D-100 с внутренним кронштейном до 180 кг CAME 1700041

Единица измерения	шт
Кратность упаковки	1
Артикул	1700041
Макс. нагрузка (кг)	180
Профиль	"O"
Максимальная нагрузка на колесо (кг)	300
Масса (кг)	1.3

Отправьте запрос на коммерческое предложение и получите индивидуальные цены и сроки поставки

Тел: +7 499 681-75-28 | Email: sale@came-russia.ru | <https://came-russia.ru>

Запросите персональное коммерческое предложение - наши менеджеры ответят в течение 1 часа

Тел: +7 499 681-75-28 | Email: sale@came-russia.ru | <https://came-russia.ru>

Фото Колесо с подшипником полукруглое сечение D-100 с внутренним кронштейном до 180 кг CAME 1700041

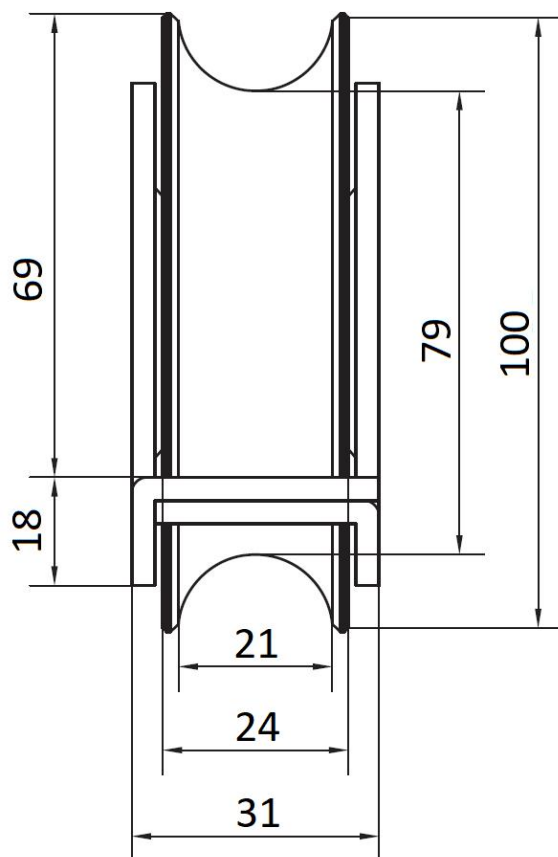


Отправьте запрос на коммерческое предложение и получите индивидуальные цены и сроки поставки

Тел: +7 499 681-75-28 | Email: sale@came-russia.ru | <https://came-russia.ru>

Запросите персональное коммерческое предложение - наши менеджеры ответят в течение 1 часа

Тел: +7 499 681-75-28 | Email: sale@came-russia.ru | <https://came-russia.ru>

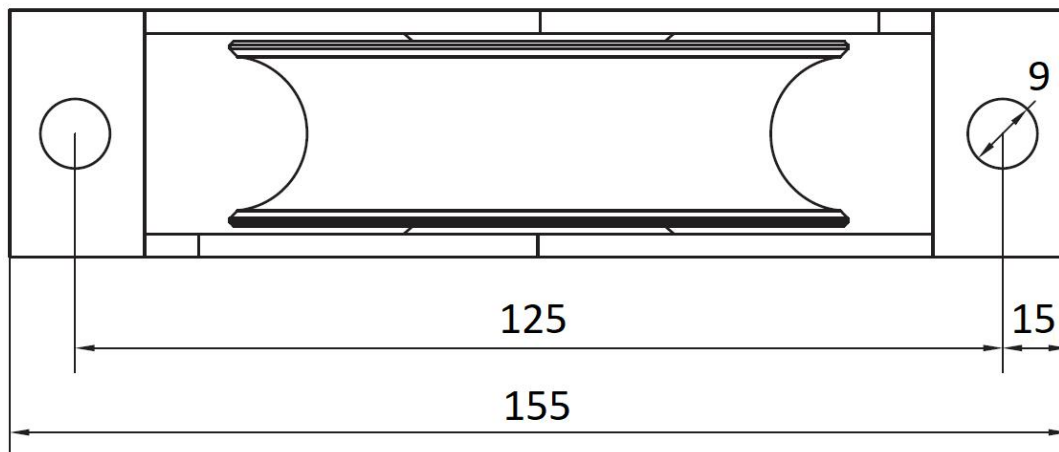


Отправьте запрос на коммерческое предложение и получите индивидуальные цены и сроки поставки

Тел: +7 499 681-75-28 | Email: sale@came-russia.ru | <https://came-russia.ru>

Запросите персональное коммерческое предложение - наши менеджеры ответят в течение 1 часа

Тел: +7 499 681-75-28 | Email: sale@came-russia.ru | <https://came-russia.ru>



Отправьте запрос на коммерческое предложение и получите индивидуальные цены и сроки поставки

Тел: +7 499 681-75-28 | Email: sale@came-russia.ru | <https://came-russia.ru>