

Запросите персональное коммерческое предложение - наши менеджеры ответят в течение 1 часа

Тел: +7 499 681-75-28 | Email: sale@came-russia.ru | <https://came-russia.ru>

**Полные характеристики, описание и фото на
Петля регулируемая с гайкой 42-68 мм M18 под сварку CAME
1700093
(1700093)**



УЗНАТЬ ЦЕНУ ИЛИ КУПИТЬ

Отправьте запрос на коммерческое предложение и получите индивидуальные цены и сроки поставки

Тел: +7 499 681-75-28 | Email: sale@came-russia.ru | <https://came-russia.ru>

Запросите персональное коммерческое предложение - наши менеджеры ответят в течение 1 часа

Тел: +7 499 681-75-28 | Email: sale@came-russia.ru | <https://came-russia.ru>

Оглавление

Описание 1700093

Характеристики товара

Фото 1700093

Отправьте запрос на коммерческое предложение и получите индивидуальные цены и сроки поставки

Тел: +7 499 681-75-28 | Email: sale@came-russia.ru | <https://came-russia.ru>

Запросите персональное коммерческое предложение - наши менеджеры ответят в течение 1 часа

Тел: +7 499 681-75-28 | Email: sale@came-russia.ru | <https://came-russia.ru>

Описание Петля регулируемая с гайкой 42-68 мм M18 под сварку CAME 1700093

Петля регулируемая с гайкой предназначена для обустройства распашных ворот и обеспечивает удобную настройку положения створки. Модель рассчитана на диапазон регулировки 42-68 мм, что помогает точно подогнать геометрию и добиться ровного хода при монтаже.

Изделие выполнено для установки под сварку: крепление осуществляется к металлическим столбам или закладным элементам. Благодаря этому петля подходит для надежного соединения фурнитуры с металлоконструкцией ворот, где важны прочность узла и устойчивость в процессе эксплуатации.

Петля поставляется как отдельная единица и может применяться при обслуживании, замене или комплектации узлов распашных ворот, когда требуется регулировка в указанном диапазоне и совместимость по креплению.

Функциональные возможности 1700093

Регулируемая петля позволяет:

- настраивать положение створки в диапазоне регулировки 42-68 мм;
- обеспечивать правильную геометрию монтажа при установке распашных ворот на металлические опоры;
- фиксировать положение узла за счет сварного крепления к металлоконструкции;
- использовать петлю в составе парного крепления, учитывая допустимую суммарную нагрузку на две петли.

Для подбора важно учитывать, что значение общей нагрузки указано именно для двух петель, поэтому при монтаже рекомендуется соблюдать схему установки, предусмотренную конструкцией ворот.

Отправьте запрос на коммерческое предложение и получите индивидуальные цены и сроки поставки

Тел: +7 499 681-75-28 | Email: sale@came-russia.ru | <https://came-russia.ru>

Запросите персональное коммерческое предложение - наши менеджеры ответят в течение 1 часа

Тел: +7 499 681-75-28 | Email: sale@came-russia.ru | <https://came-russia.ru>

Технические особенности

Устройство характеризуется следующими параметрами:

- Артикул: 1700093.
- Общая нагрузка на 2 петли: 90 кг.
- Масса: 0,36 кг.
- Диапазон регулировки: 42-68 мм.
- Посадочный размер: M18.
- Способ крепления: под сварку, к металлическим столбам или закладным элементам.

Эти параметры применимы при подборе петли под конкретную конструкцию ворот, где требуется регулировка в указанном диапазоне и сварное присоединение к опоре.

Отправьте запрос на коммерческое предложение и получите индивидуальные цены и сроки поставки

Тел: +7 499 681-75-28 | Email: sale@came-russia.ru | <https://came-russia.ru>

Запросите персональное коммерческое предложение - наши менеджеры ответят в течение 1 часа

Тел: +7 499 681-75-28 | Email: sale@came-russia.ru | <https://came-russia.ru>

Применение

Петля регулируемая с гайкой предназначена для установки на распашные ворота и применяется при монтаже металлических конструкций, где фурнитура крепится сваркой к столбам или закладным. Подходит для ситуаций, когда необходима точная регулировка положения створки в пределах 42-68 мм и соблюдение допустимой нагрузки на узел.

Также изделие может быть использовано при замене штатной петли на аналогичную по артикуляции и диапазону регулировки, чтобы восстановить работоспособность и стабильность хода створки.

Отправьте запрос на коммерческое предложение и получите индивидуальные цены и сроки поставки

Тел: +7 499 681-75-28 | Email: sale@came-russia.ru | <https://came-russia.ru>

Запросите персональное коммерческое предложение - наши менеджеры ответят в течение 1 часа

Тел: +7 499 681-75-28 | Email: sale@came-russia.ru | <https://came-russia.ru>

Ограничения и условия использования

При эксплуатации следует учитывать заявленный диапазон регулировки 42-68 мм и допустимую общую нагрузку на 2 петли. Установка должна выполняться на металлические опоры или закладные элементы с креплением под сварку, чтобы обеспечить надежную фиксацию узла.

Не допускается применение изделия вне конструктивных требований по нагрузке и способу крепления: сварное соединение предполагается как базовый способ установки.

Отправьте запрос на коммерческое предложение и получите индивидуальные цены и сроки поставки

Тел: +7 499 681-75-28 | Email: sale@came-russia.ru | <https://came-russia.ru>

Запросите персональное коммерческое предложение - наши менеджеры ответят в течение 1 часа

Тел: +7 499 681-75-28 | Email: sale@came-russia.ru | <https://came-russia.ru>

Логистические данные

- Единица измерения: шт.
- Кратность упаковки: 1.
- Вес (кг): 0,35.

Отправьте запрос на коммерческое предложение и получите индивидуальные цены и сроки поставки

Тел: +7 499 681-75-28 | Email: sale@came-russia.ru | <https://came-russia.ru>

Запросите персональное коммерческое предложение - наши менеджеры ответят в течение 1 часа

Тел: +7 499 681-75-28 | Email: sale@came-russia.ru | <https://came-russia.ru>

Характеристики Петля регулируемая с гайкой 42-68 мм M18 под сварку CAME 1700093

Единица измерения	шт
Кратность упаковки	1
Вес (логистический)	0,35 кг
Артикул	1700093
Модель	1700093
Способ крепления	под сварку
Крепление к	металлическим столбам или закладным
Общая нагрузка на 2 петли	90 кг
Резьба/размер	M18
Назначение	для распашных ворот
Серия/линейка	H 18
Масса	0,36 кг
Диапазон регулировки	42-68 мм

Отправьте запрос на коммерческое предложение и получите индивидуальные цены и сроки поставки

Тел: +7 499 681-75-28 | Email: sale@came-russia.ru | <https://came-russia.ru>

Запросите персональное коммерческое предложение - наши менеджеры ответят в течение 1 часа

Тел: +7 499 681-75-28 | Email: sale@came-russia.ru | <https://came-russia.ru>

Фото Петля регулируемая с гайкой 42-68 мм M18 под сварку CAME 170093



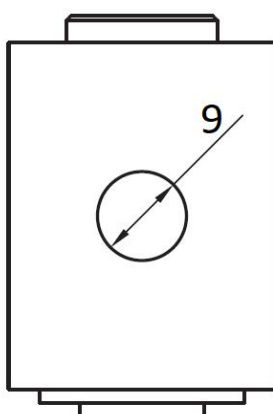
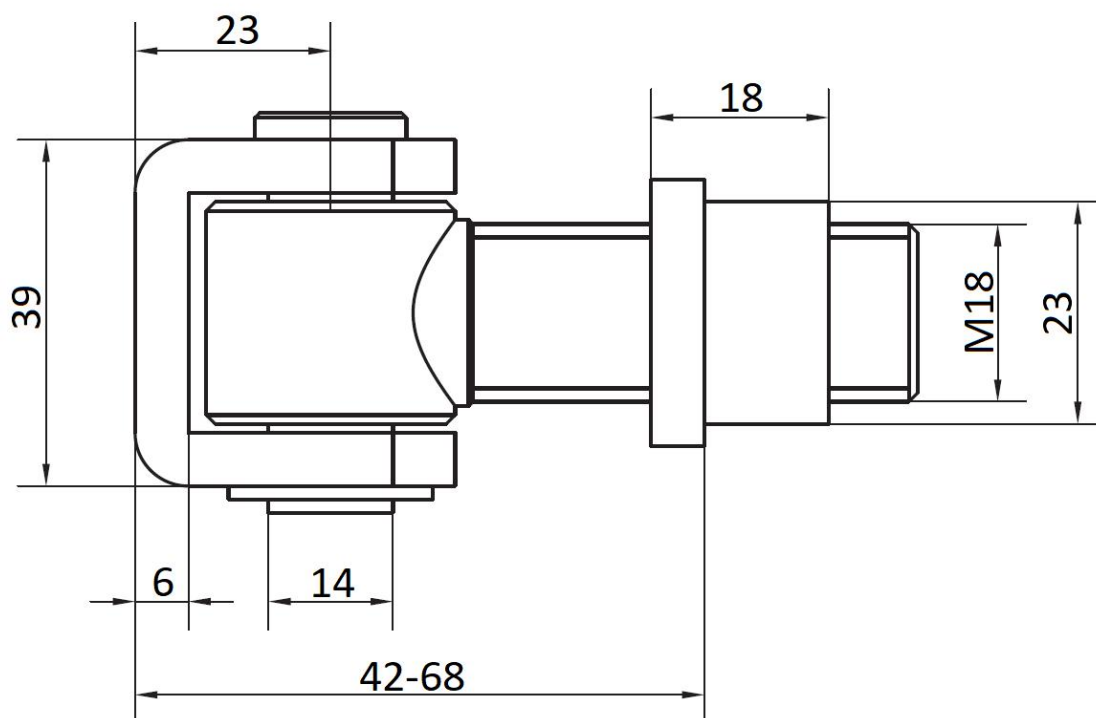
Отправьте запрос на коммерческое предложение и получите индивидуальные цены и сроки поставки

Тел: +7 499 681-75-28 | Email: sale@came-russia.ru | <https://came-russia.ru>

Страница 9 из 11

Запросите персональное коммерческое предложение - наши менеджеры ответят в течение 1 часа

Тел: +7 499 681-75-28 | Email: sale@came-russia.ru | <https://came-russia.ru>

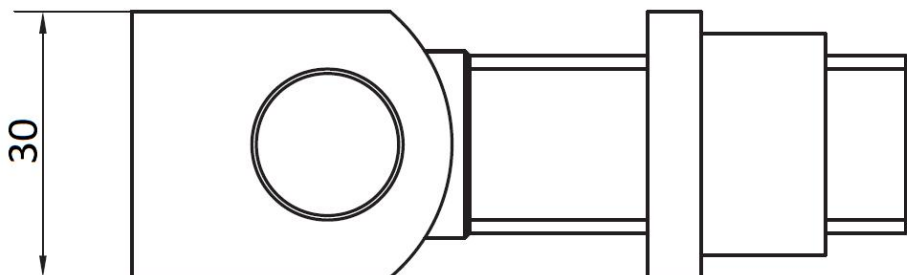


Отправьте запрос на коммерческое предложение и получите индивидуальные цены и сроки поставки

Тел: +7 499 681-75-28 | Email: sale@came-russia.ru | <https://came-russia.ru>

Запросите персональное коммерческое предложение - наши менеджеры ответят в течение 1 часа

Тел: +7 499 681-75-28 | Email: sale@came-russia.ru | <https://came-russia.ru>



Отправьте запрос на коммерческое предложение и получите индивидуальные цены и сроки поставки

Тел: +7 499 681-75-28 | Email: sale@came-russia.ru | <https://came-russia.ru>