

Запросите персональное коммерческое предложение - наши менеджеры ответят в течение 1 часа

Тел: +7 499 681-75-28 | Email: sale@came-russia.ru | <https://came-russia.ru>

**Полные характеристики, описание и фото на
Петля регулируемая с вкладышем с резьбой M20 CAME
1700104
(1700104)**



УЗНАТЬ ЦЕНУ ИЛИ КУПИТЬ

Отправьте запрос на коммерческое предложение и получите индивидуальные цены и сроки поставки

Тел: +7 499 681-75-28 | Email: sale@came-russia.ru | <https://came-russia.ru>

Запросите персональное коммерческое предложение - наши менеджеры ответят в течение 1 часа

Тел: +7 499 681-75-28 | Email: sale@came-russia.ru | <https://came-russia.ru>

Оглавление

Описание 1700104

Характеристики товара

Фото 1700104

Отправьте запрос на коммерческое предложение и получите индивидуальные цены и сроки поставки

Тел: +7 499 681-75-28 | Email: sale@came-russia.ru | <https://came-russia.ru>

Запросите персональное коммерческое предложение - наши менеджеры ответят в течение 1 часа

Тел: +7 499 681-75-28 | Email: sale@came-russia.ru | <https://came-russia.ru>

Описание Петля регулируемая с вкладышем с резьбой M20 CAME 1700104

Петля регулируемая с вкладышем с резьбой M20 предназначена для обустройства распашных конструкций и надежной работы навесных узлов. Регулируемая геометрия помогает подстроить положение створки, что важно при монтаже ворот и калиток на опорных элементах. В изделии предусмотрен вкладыш с резьбой M20, благодаря которому крепление выполняется с резьбовым соединением, обеспечивая стабильность установки.

Модель HW 20 — это фурнитурный элемент CAME, рассчитанный на работу с распашными воротами и элементами их конструкции. Изделие удобно при подборе комплектующих для монтажных работ, так как технические параметры позволяют оценить нагрузочную способность и массу узла до начала сборки.

Функциональные возможности 1700104

- Регулировка положения петли для более точной установки распашной створки.
- Крепление с вкладышем с резьбой M20 — под резьбовое соединение с арматурой монтажного узла.
- Использование в составе комплектующих для распашных ворот, где требуется надежная опора для вращения.

Отправьте запрос на коммерческое предложение и получите индивидуальные цены и сроки поставки

Тел: +7 499 681-75-28 | Email: sale@came-russia.ru | <https://came-russia.ru>

Запросите персональное коммерческое предложение - наши менеджеры ответят в течение 1 часа

Тел: +7 499 681-75-28 | Email: sale@came-russia.ru | <https://came-russia.ru>

Технические особенности

- Общая нагрузка на 2 петли: 145 кг.
- Масса: 0.44 кг.
- Диапазон регулировки: 43–74 мм.
- Единица измерения: шт.
- Кратность упаковки: 1 шт.

Отправьте запрос на коммерческое предложение и получите индивидуальные цены и сроки поставки

Тел: +7 499 681-75-28 | Email: sale@came-russia.ru | <https://came-russia.ru>

Запросите персональное коммерческое предложение - наши менеджеры ответят в течение 1 часа

Тел: +7 499 681-75-28 | Email: sale@came-russia.ru | <https://came-russia.ru>

Применение

Петля регулируемая 1700104 применяется при монтаже и оснащении распашных ворот и узлов, где требуется регулировка положения створки и работа петлевого соединения. Подходит для установки на опорные элементы конструкции, чтобы обеспечить корректное положение створок и стабильность движения в процессе эксплуатации.

Отправьте запрос на коммерческое предложение и получите индивидуальные цены и сроки поставки

Тел: +7 499 681-75-28 | Email: sale@came-russia.ru | <https://came-russia.ru>

Запросите персональное коммерческое предложение - наши менеджеры ответят в течение 1 часа

Тел: +7 499 681-75-28 | Email: sale@came-russia.ru | <https://came-russia.ru>

Ограничения и условия использования

Используйте петлю в пределах допустимых параметров по нагрузке и диапазону регулировки. Для корректной установки учитывайте требуемый шаг регулировки и обеспечьте крепление узла согласно монтажной схеме ворот.

Отправьте запрос на коммерческое предложение и получите индивидуальные цены и сроки поставки

Тел: +7 499 681-75-28 | Email: sale@came-russia.ru | <https://came-russia.ru>

Запросите персональное коммерческое предложение - наши менеджеры ответят в течение 1 часа

Тел: +7 499 681-75-28 | Email: sale@came-russia.ru | <https://came-russia.ru>

Характеристики Петля регулируемая с вкладышем с резьбой M20 CAME 1700104

Единица измерения	шт
Кратность упаковки	1
Артикул	1700104
Название модели	HW 20
Крепление	С вкладышем с резьбой M20
Общая нагрузка на 2 петли (кг)	145
Диапазон регулировки (мм)	43–74
Тип изделия	Петля регулируемая
Назначение	Фурнитура для распашных ворот
Масса (кг)	0.44

Отправьте запрос на коммерческое предложение и получите индивидуальные цены и сроки поставки

Тел: +7 499 681-75-28 | Email: sale@came-russia.ru | <https://came-russia.ru>

Запросите персональное коммерческое предложение - наши менеджеры ответят в течение 1 часа

Тел: +7 499 681-75-28 | Email: sale@came-russia.ru | <https://came-russia.ru>

Фото Петля регулируемая с вкладышем с резьбой M20 CAME 1700104

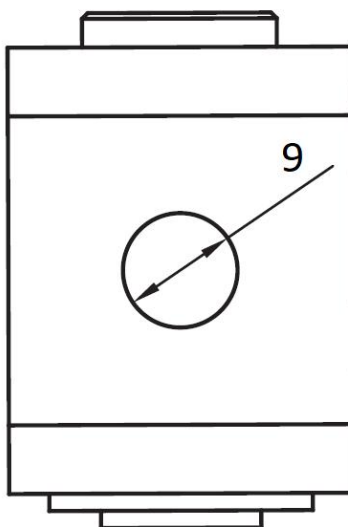
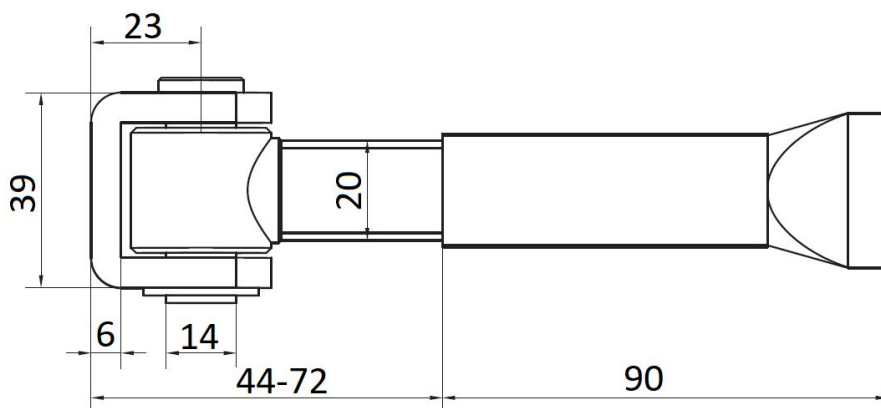


Отправьте запрос на коммерческое предложение и получите индивидуальные цены и сроки поставки

Тел: +7 499 681-75-28 | Email: sale@came-russia.ru | <https://came-russia.ru>

Запросите персональное коммерческое предложение - наши менеджеры ответят в течение 1 часа

Тел: +7 499 681-75-28 | Email: sale@came-russia.ru | <https://came-russia.ru>

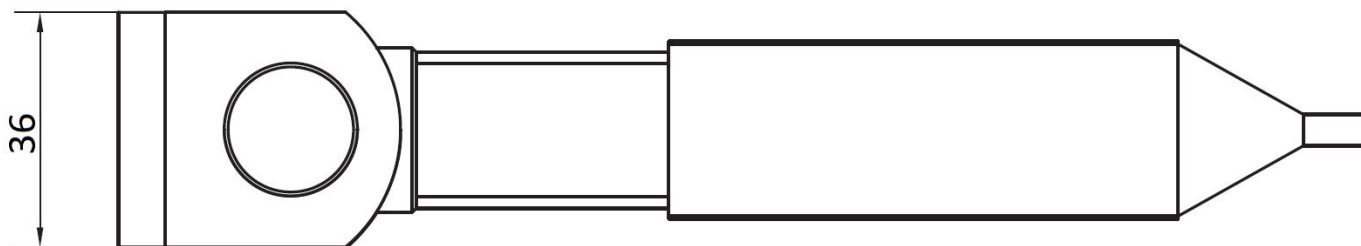


Отправьте запрос на коммерческое предложение и получите индивидуальные цены и сроки поставки

Тел: +7 499 681-75-28 | Email: sale@came-russia.ru | <https://came-russia.ru>

Запросите персональное коммерческое предложение - наши менеджеры ответят в течение 1 часа

Тел: +7 499 681-75-28 | Email: sale@came-russia.ru | <https://came-russia.ru>



Отправьте запрос на коммерческое предложение и получите индивидуальные цены и сроки поставки

Тел: +7 499 681-75-28 | Email: sale@came-russia.ru | <https://came-russia.ru>