

Запросите персональное коммерческое предложение - наши менеджеры ответят в течение 1 часа

Тел: +7 499 681-75-28 | Email: sale@came-russia.ru | <https://came-russia.ru>

**Полные характеристики, описание и фото на
Блокиратор дорожный серии HRB SHALLOW для
поверхностного монтажа CAME HRB 900 SHALLOW HRB-30P90-
SHLW
(HRB-30P90-SHLW)**



УЗНАТЬ ЦЕНУ ИЛИ КУПИТЬ

Отправьте запрос на коммерческое предложение и получите индивидуальные цены и сроки поставки

Тел: +7 499 681-75-28 | Email: sale@came-russia.ru | <https://came-russia.ru>

Запросите персональное коммерческое предложение - наши менеджеры ответят в течение 1 часа

Тел: +7 499 681-75-28 | Email: sale@came-russia.ru | <https://came-russia.ru>

Оглавление

Описание HRB-30P90-SHLW

Характеристики товара

Фото HRB-30P90-SHLW

Отправьте запрос на коммерческое предложение и получите индивидуальные цены и сроки поставки

Тел: +7 499 681-75-28 | Email: sale@came-russia.ru | <https://came-russia.ru>

Запросите персональное коммерческое предложение - наши менеджеры ответят в течение 1 часа

Тел: +7 499 681-75-28 | Email: sale@came-russia.ru | <https://came-russia.ru>

Описание Блокиратор дорожный серии HRB SHALLOW для поверхностного монтажа CAME HRB 900 SHALLOW HRB-30P90-SHLW

Блокиратор дорожный гидравлический серии HRB предназначен для надежной защиты периметра и контролируемого ограничения проезда. Модель HRB 900 SHALLOW выполнена для поверхностного монтажа и рассчитана на эксплуатацию в составе систем инженерной безопасности. Конструкция обеспечивает управляемое опускание и подъем заграждающей части, а также поддерживает работу в режиме интенсивного использования.

В комплекте предусмотрены элементы управления и гидравлический контур, включая шкаф управления и рукав высокого давления, что упрощает интеграцию оборудования в проект. Электронные компоненты и исполнительное устройство рассчитаны на работу в широком диапазоне температур, а класс защиты помогает сохранять работоспособность в условиях эксплуатации на открытых площадках. Серия ориентирована на применение в инфраструктурных объектах, где требуется соответствие требованиям к классу сопротивления и уровню безопасности.

Функциональные возможности HRB-30P90-SHLW

- Гидравлический привод с управляемым циклом опускания и подъема заграждающей части.
- Время опускания 3-5 с и время подъема 3-5 с.
- Интенсивный режим эксплуатации (ИНТЕНСИВНОЕ) с заданной частотой циклов.
- Контроль рабочего состояния с датчиком уровня масла.
- Поддержка совместимости с CAME Connect: только управление.
- Работа в условиях заданного уровня безопасности и сопротивления на наезд автомобиля.

Отправьте запрос на коммерческое предложение и получите индивидуальные цены и сроки поставки

Тел: +7 499 681-75-28 | Email: sale@came-russia.ru | <https://came-russia.ru>

Запросите персональное коммерческое предложение - наши менеджеры ответят в течение 1 часа

Тел: +7 499 681-75-28 | Email: sale@came-russia.ru | <https://came-russia.ru>

Технические особенности

- Тип: блокиратор дорожный гидравлический серии HRB SHLW Anti-terror Heavy Duty K12.
- Назначение монтажа: встроенный.
- Высота: 400 мм; высота заграждающей части: 900 мм.
- Глубина: 2200 мм.
- Ширина: 3450 мм; ширина заграждающей части: 3000 мм.
- Масса: 3140 кг.
- Нагрузка на ось: 50 т.
- Толщина металла: 10 мм.
- Отделка заграждающей части: порошковая окраска (RAL9005 и RAL1003).
- Рабочее давление: 70-150 бар.
- Напряжение электропитания: 380 В, 50 Гц (трехфазный ток).
- Потребляемая мощность: 3000 Вт.
- Макс. мощность: 4000 Вт (при установке HPU-NA-1P).
- Класс защиты блока управления: IP55 (IP67 при установке HPU-IP67).
- Класс защиты исполнительного устройства: IP68.
- Датчик уровня масла: по умолчанию.
- Температура эксплуатации: от -5 °С до +55 °С; при установке HPU-HTRO и HPU-HTRC: от -30 °С до +70 °С.
- Длина кабеля и рукава высокого давления в комплекте: 10 м.
- Сертификат безопасности: K-12 (M50).
- Сопротивление наезду автомобиля: 7500 кг \ 80 км/ч.
- Сопротивление проникновению: 1879 кДж.
- Уровень безопасности: 1.
- Циклов/час: 350.

Отправьте запрос на коммерческое предложение и получите индивидуальные цены и сроки поставки

Тел: +7 499 681-75-28 | Email: sale@came-russia.ru | <https://came-russia.ru>

Запросите персональное коммерческое предложение - наши менеджеры ответят в течение 1 часа

Тел: +7 499 681-75-28 | Email: sale@came-russia.ru | <https://came-russia.ru>

Применение

Блокиратор предназначен для защиты дорожных проездов и организации контролируемого ограничения доступа на объектах, где требуется повышенный уровень противодействия наездному воздействию и соответствие сертификационным требованиям. Устройство применяется в составе систем инженерной безопасности для периметров и въездных зон, где важны стабильность работы в циклическом режиме и эксплуатация при температурах, характерных для открытых площадок.

- Для объектов с интенсивным потоком техники и регулярными циклами открытия/закрытия.
- Для зон въезда, где нужен контролируемый проезд и защита периметра.
- Для проектов, где рассматривается интеграция с системами управления CAME Connect (только управление).

Логистические данные

- Единица измерения: шт.
- Кратность упаковки: 1.

Кроме базовой комплектации, в зависимости от проекта может использоваться совместимое оборудование для расширения функциональности и условий эксплуатации, включая варианты повышения уровня защиты блока управления и расширение температурного диапазона.

Отправьте запрос на коммерческое предложение и получите индивидуальные цены и сроки поставки

Тел: +7 499 681-75-28 | Email: sale@came-russia.ru | <https://came-russia.ru>

Запросите персональное коммерческое предложение - наши менеджеры ответят в течение 1 часа

Тел: +7 499 681-75-28 | Email: sale@came-russia.ru | <https://came-russia.ru>

Характеристики Блокиратор дорожный серии HRB SHALLOW для поверхностного монтажа CAME HRB 900 SHALLOW HRB-30P90-SHLW

Тип монтажа	встроенный
Длина кабеля и рукава высокого давления в комплекте	10 м
Нагрузка на ось	50 т
Время опускания	3-5 с
Рабочее давление	70-150 бар
Время подъема	3-5 с (1 сек при установке HPU-NA-1P)
Тип привода	гидравлический
Сопротивление проникновению	1879 кДж
Класс защиты блока управления	IP55 (IP67 при установке HPU-IP67)
Класс защиты исполнительного устройства	IP68
Сертификат безопасности	К-12 (M50)
Сопротивление наезду автомобиля	7500 кг \ 80 км/ч
Уровень безопасности	1
Рычаг для ручного подъема	по умолчанию
Макс. мощность	4000 Вт (при установке HPU-NA-1P)

Отправьте запрос на коммерческое предложение и получите индивидуальные цены и сроки поставки

Тел: +7 499 681-75-28 | Email: sale@came-russia.ru | <https://came-russia.ru>

Запросите персональное коммерческое предложение - наши менеджеры ответят в течение 1 часа

Тел: +7 499 681-75-28 | Email: sale@came-russia.ru | <https://came-russia.ru>

Потребляемая мощность	3000 Вт
Отделка заграждающей части	порошковая окраска (RAL9005 и RAL1003)
Артикул	HRB-30P90-SHLW
Серия	HRB SHLW Anti-terror Heavy Duty K12
Ширина заграждающей части	3000 мм
Высота заграждающей части	900 мм
Масса	3140 кг
Толщина металла	10 мм
Глубина	2200 мм
Ширина	3450 мм
Высота	400 мм
Напряжение электропитания	380 В, 50 Гц (трехфазный ток)
Циклов/час	350
Температура эксплуатации	-5 °C / +55 °C (-30 °C / +70 °C при установке HPU-HTRO и HPU-HTRC)
Интенсивность использования	ИНТЕНСИВНОЕ
Совместимость с CAME Connect	только управление
Датчик уровня масла	по умолчанию

Отправьте запрос на коммерческое предложение и получите индивидуальные цены и сроки поставки

Тел: +7 499 681-75-28 | Email: sale@came-russia.ru | <https://came-russia.ru>

Запросите персональное коммерческое предложение - наши менеджеры ответят в течение 1 часа

Тел: +7 499 681-75-28 | Email: sale@came-russia.ru | <https://came-russia.ru>

Фото Блокиратор дорожный серии HRB SHALLOW для поверхностного монтажа CAME HRB 900 SHALLOW HRB-30P90-SHLW

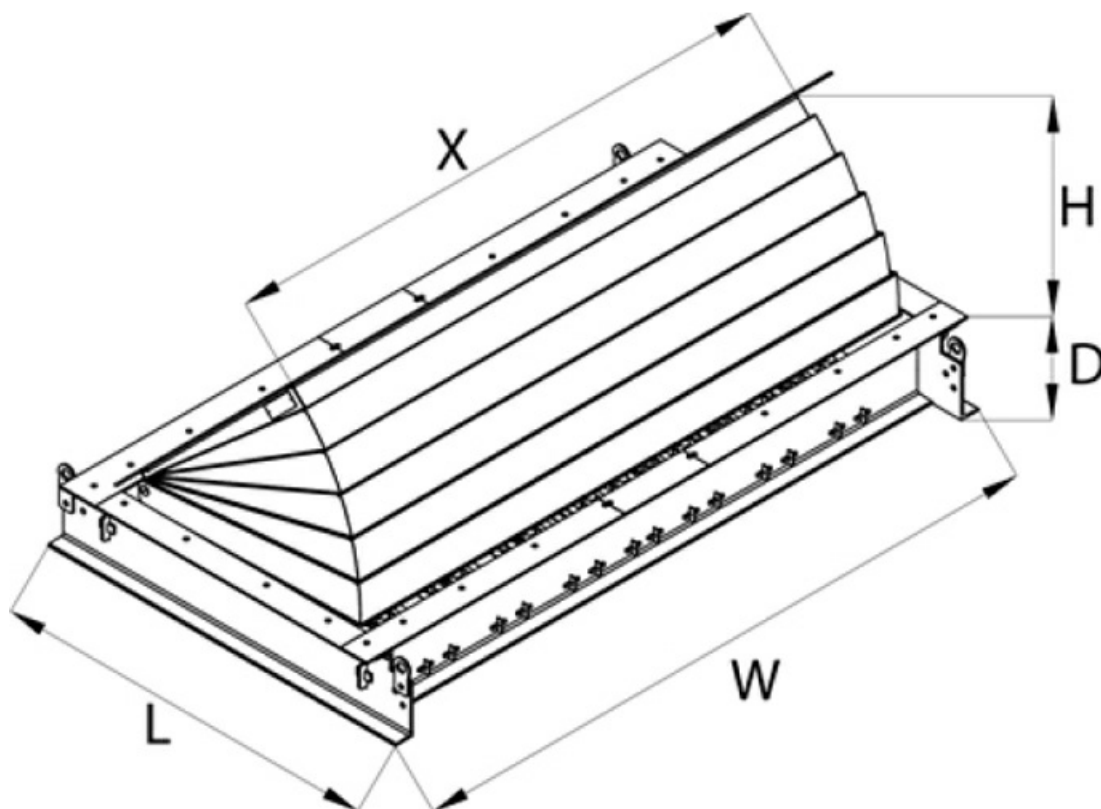


Отправьте запрос на коммерческое предложение и получите индивидуальные цены и сроки поставки

Тел: +7 499 681-75-28 | Email: sale@came-russia.ru | <https://came-russia.ru>

Запросите персональное коммерческое предложение - наши менеджеры ответят в течение 1 часа

Тел: +7 499 681-75-28 | Email: sale@came-russia.ru | <https://came-russia.ru>



Отправьте запрос на коммерческое предложение и получите индивидуальные цены и сроки поставки

Тел: +7 499 681-75-28 | Email: sale@came-russia.ru | <https://came-russia.ru>

Запросите персональное коммерческое предложение - наши менеджеры ответят в течение 1 часа

Тел: +7 499 681-75-28 | Email: sale@came-russia.ru | <https://came-russia.ru>

Product Code	Blocker Unit Width (X)	Nr. of Pistons	Raising Height (H)
			90 cm
			Dimensions (LxWxD)
HRB 10P__SHLW	1000	1	2250 x 1550 x 400
HRB 15P__SHLW	1500	1	2250 x 2050 x 400
HRB 20P__SHLW	2000	1	2250 x 2550 x 400
HRB 25P__SHLW	2500	1	2250 x 3050 x 400
HRB 30P__SHLW	3000	1	2250 x 3550 x 400
HRB 35P__SHLW	3500	1	2250 x 4050 x 400
HRB 35P__SHLW	3500	2	2250 x 4050 x 400
HRB 40P__SHLW	4000	2	2250 x 4550 x 400
HRB 45P__SHLW	4500	2	2250 x 5050 x 400
HRB 50P__SHLW	5000	2	2250 x 5550 x 400
HRB 55P__SHLW	5500	2	2250 x 6050 x 400
HRB 60P__SHLW	6000	2	2250 x 6550 x 400
HRB 65P__SHLW	6500	2	2250 x 7050 x 400

Отправьте запрос на коммерческое предложение и получите индивидуальные цены и сроки поставки

Тел: +7 499 681-75-28 | Email: sale@came-russia.ru | <https://came-russia.ru>