

Запросите персональное коммерческое предложение - наши менеджеры ответят в течение 1 часа

Тел: +7 499 681-75-28 | Email: sale@came-russia.ru | <https://came-russia.ru>

**Полные характеристики, описание и фото на
Блокиратор автоматический выдвжной серии HBD, диаметр
275, высота 900 мм, 3 болларда САМЕ HBD-275H90-3
(HBD-275H90-3)**



УЗНАТЬ ЦЕНУ ИЛИ КУПИТЬ

Отправьте запрос на коммерческое предложение и получите индивидуальные цены и сроки поставки

Тел: +7 499 681-75-28 | Email: sale@came-russia.ru | <https://came-russia.ru>

Запросите персональное коммерческое предложение - наши менеджеры ответят в течение 1 часа

Тел: +7 499 681-75-28 | Email: sale@came-russia.ru | <https://came-russia.ru>

Оглавление

Описание HBD-275H90-3

Характеристики товара

Фото HBD-275H90-3

Отправьте запрос на коммерческое предложение и получите индивидуальные цены и сроки поставки

Тел: +7 499 681-75-28 | Email: sale@came-russia.ru | <https://came-russia.ru>

Запросите персональное коммерческое предложение - наши менеджеры ответят в течение 1 часа

Тел: +7 499 681-75-28 | Email: sale@came-russia.ru | <https://came-russia.ru>

Описание Блокиратор автоматический выдвигной серии HBD, диаметр 275, высота 900 мм, 3 болларда CAME HBD-275H90-3

Блокиратор автоматический выдвигной серии HBD предназначен для защиты проездов и ограничения доступа транспортных средств на объекте. Модель выполнена в составе противотаранной системы класса безопасности K-12 (M50) и рассчитана на эксплуатацию в условиях интенсивного использования. Конструкция выполнена по гидравлическому принципу, что позволяет обеспечивать перемещение выдвигного цилиндра и управляемое опускание.

Комплект поставки включает элементы, необходимые для работы системы: в составе указаны 3 болларда, шкаф управления с рукавом высокого давления длиной 10 м и межблочные рукава 1,2 м. Также предусмотрены датчик уровня масла, ручной аварийный насос и кнопочная станция (HPU-EBTN). Для наглядности на стойках предусмотрены зуммер и светодиодная индикация.

Для полноценного использования предусмотрена необходимость подключения дополнительных опций: HPU-HTRC, HPU-IP67, HPU-HTRO. Параметры работы позволяют эксплуатировать оборудование в широком температурном диапазоне, а класс защиты управляющего блока и исполнительного устройства обеспечивает устойчивость системы к внешним воздействиям.

Функциональные возможности HBD-275H90-3

- Автоматическое выдвигание и опускание боллардов в составе гидравлического привода.
- Управляемая работа с заданными временными характеристиками: время опускания 2,5–5 с и время подъема 2,5–5 с.
- Система индикации и звукового сигнализатора на стойках для визуального и аудиоконтроля статуса.
- Датчик уровня масла для контроля состояния рабочей среды.
- Ручной аварийный насос для обеспечения возможности аварийного подъема.
- Кнопочная станция (HPU-EBTN) для локального управления.
- Совместимость с CAME Connect: поддерживается только управление.

Отправьте запрос на коммерческое предложение и получите индивидуальные цены и сроки поставки

Тел: +7 499 681-75-28 | Email: sale@came-russia.ru | <https://came-russia.ru>

Запросите персональное коммерческое предложение - наши менеджеры ответят в течение 1 часа

Тел: +7 499 681-75-28 | Email: sale@came-russia.ru | <https://came-russia.ru>

Технические особенности

- Высота выдвижного цилиндра: 900 мм.
- Диаметр выдвижного цилиндра: 270 мм.
- Время опускания: 2,5–5 с.
- Время подъема: 2,5–5 с (1 сек при установке HPU-НА-НВ).
- Датчик уровня масла: по умолчанию.
- Рабочий диапазон температур: от -5 °С до +55 °С (от -30 °С до +70 °С при установке HPU-НТРО и HPU-НТРС).
- Длина кабеля и рукава высокого давления в комплекте: 10 м.
- Интенсивность использования: интенсивное.
- Класс защиты блока управления: IP55 (IP67 при установке HPU-IP67).
- Класс защиты исполнительного устройства: 68.
- Максимальная мощность: 5500 Вт (при установке HPU-НА-НВ).
- Потребляемая мощность: 4000 Вт.
- Напряжение электропитания трехфазного тока: 380 В, 50 Гц.
- Рабочее давление: 60–120 бар.
- Отделка верхней части цилиндра: рубашка из нержавеющей стали AISI 304.
- Толщина стенки выдвижного цилиндра: 10 мм с заполнением композитным материалом и ребрами жесткости 65–90 мм.
- Нагрузка на ось: 70 т.
- Уровень безопасности: 1.
- Сертификат безопасности: К-12 (М50).
- Циклов/час: 350.
- Сопротивление наезду автомобиля: 6800 кг / 80 км/ч.
- Сопротивление проникновению: 1860 кДж.
- Тип привода: гидравлический.
- Тип монтажа: встроенный.
- Рычаг для ручного подъема: по умолчанию.
- Класс защищенности соответствует требуемому сертификационному уровню: ASTM F2656-07 at M50 (К-12) / 80 км/ч (50 mph), IWA 14-1: [N3C] / 7200 / 80 км/ч (50 mph), PAS68: [N3] / 7500 / 80 км/ч (50 mph).

Отправьте запрос на коммерческое предложение и получите индивидуальные цены и сроки поставки

Тел: +7 499 681-75-28 | Email: sale@came-russia.ru | <https://came-russia.ru>

Запросите персональное коммерческое предложение - наши менеджеры ответят в течение 1 часа

Тел: +7 499 681-75-28 | Email: sale@came-russia.ru | <https://came-russia.ru>

Применение

Блокиратор автоматический выдвижной серии HBD применяется для организации контролируемого проезда на объектах с повышенными требованиями к противотаранной защите. Оборудование рассчитано на эксплуатацию в режиме интенсивного использования и подходит для защиты транспортных подходов, где требуется ограничение доступа и управляемое переключение статуса открыто/закрыто. Встроенный тип монтажа обеспечивает устойчивое размещение системы в проездной зоне, а наличие датчика уровня масла и аварийного ручного насоса поддерживает эксплуатационную готовность в штатных и аварийных ситуациях.

Отправьте запрос на коммерческое предложение и получите индивидуальные цены и сроки поставки

Тел: +7 499 681-75-28 | Email: sale@came-russia.ru | <https://came-russia.ru>

Запросите персональное коммерческое предложение - наши менеджеры ответят в течение 1 часа

Тел: +7 499 681-75-28 | Email: sale@came-russia.ru | <https://came-russia.ru>

Характеристики Блокиратор автоматический выдвигной серии HBD, диаметр 275, высота 900 мм, 3 болларда CAME HBD-275H90-3

Время подъема	2,5–5 с (1 сек при установке HPU-NA-HB)
Скорость/интенсивность развертывания	не указано (время опускания/подъема задано параметрами)
Нагрузка на ось	70 т
Время опускания	2,5–5 с
Рабочее давление	60–120 бар
Тип привода	гидравлический
ASTM F2656-07	M50 (K-12) / 80 km/h (50 mph)
IWA 14-1	[N3C] / 7200 / 80 km/h (50 mph)
Класс защиты исполнительного устройства (IP)	68
Уровень безопасности	1
Сопrotивление наезду автомобиля	6800 кг / 80 км/ч
Класс безопасности	K-12 (M50)
Сопrotивление проникновению	1860 кДж
PAS68	[N3] / 7500 / 80 km/h (50 mph)
Класс защиты блока управления (IP)	IP55 (IP67 при установке HPU-IP67)
Длина кабеля и рукава высокого давления в комплекте	10 м

Отправьте запрос на коммерческое предложение и получите индивидуальные цены и сроки поставки

Тел: +7 499 681-75-28 | Email: sale@came-russia.ru | <https://came-russia.ru>

Запросите персональное коммерческое предложение - наши менеджеры ответят в течение 1 часа

Тел: +7 499 681-75-28 | Email: sale@came-russia.ru | <https://came-russia.ru>

Тип монтажа	встроенный
Отделка верхней части цилиндра	рубашка из нержавеющей стали AISI 304
Макс. мощность	5500 Вт (при установке HPU-NA-NB)
Потребляемая мощность	4000 Вт
Опции для полноценного использования	HPU-HTRC; HPU-IP67; HPU-HTRO
Артикул	HBD-275H90-3
Серия	HBD Anti-terror Heavy Duty K12 и K8, автоматические
Назначение	Ограничение доступа и защита проезда транспортных средств
Тип изделия	Блокиратор автоматический выдвижной
Отделка/материал цилиндра	нержавеющая сталь AISI 304 (рубашка верхней части цилиндра)
Толщина стенки выдвижного цилиндра	10 мм + заполнение композитным материалом и ребрами жесткости 65–90 мм
Высота выдвижного цилиндра	900 мм
Диаметр выдвижного цилиндра	270 мм
Масса	1760 кг
Напряжение электропитания трехфазного тока	380 В, 50 Гц
Комплект поставки	3 болларда; шкаф управления с рукавом высокого давления 10 м; межблочные рукава 1,2 м; датчик уровня масла; ручной аварийный насос; кнопочная станция (HPU-EBTN).
Количество боллардов	3

Отправьте запрос на коммерческое предложение и получите индивидуальные цены и сроки поставки

Тел: +7 499 681-75-28 | Email: sale@came-russia.ru | <https://came-russia.ru>

Запросите персональное коммерческое предложение - наши менеджеры ответят в течение 1 часа

Тел: +7 499 681-75-28 | Email: sale@came-russia.ru | <https://came-russia.ru>

Циклов/час	350
Интенсивность использования	ИНТЕНСИВНОЕ
Тип управления/совместимость с CAME Connect	только управление
Датчик уровня масла	по умолчанию

Отправьте запрос на коммерческое предложение и получите индивидуальные цены и сроки поставки

Тел: +7 499 681-75-28 | Email: sale@came-russia.ru | <https://came-russia.ru>

Запросите персональное коммерческое предложение - наши менеджеры ответят в течение 1 часа

Тел: +7 499 681-75-28 | Email: sale@came-russia.ru | <https://came-russia.ru>

Фото Блокиратор автоматический выдвижной серии HBD, диаметр 275, высота 900 мм, 3 болларда CAME HBD-275H90-3



Отправьте запрос на коммерческое предложение и получите индивидуальные цены и сроки поставки

Тел: +7 499 681-75-28 | Email: sale@came-russia.ru | <https://came-russia.ru>

Запросите персональное коммерческое предложение - наши менеджеры ответят в течение 1 часа

Тел: +7 499 681-75-28 | Email: sale@came-russia.ru | <https://came-russia.ru>



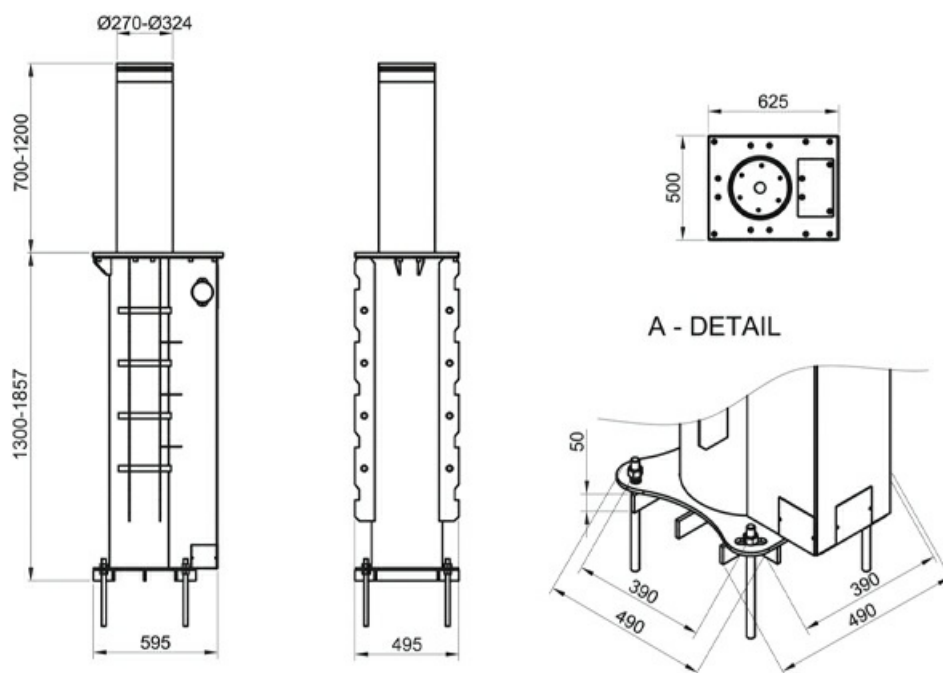
Отправьте запрос на коммерческое предложение и получите индивидуальные цены и сроки поставки

Тел: +7 499 681-75-28 | Email: sale@came-russia.ru | <https://came-russia.ru>

Страница 10 из 12

Запросите персональное коммерческое предложение - наши менеджеры ответят в течение 1 часа

Тел: +7 499 681-75-28 | Email: sale@came-russia.ru | <https://came-russia.ru>

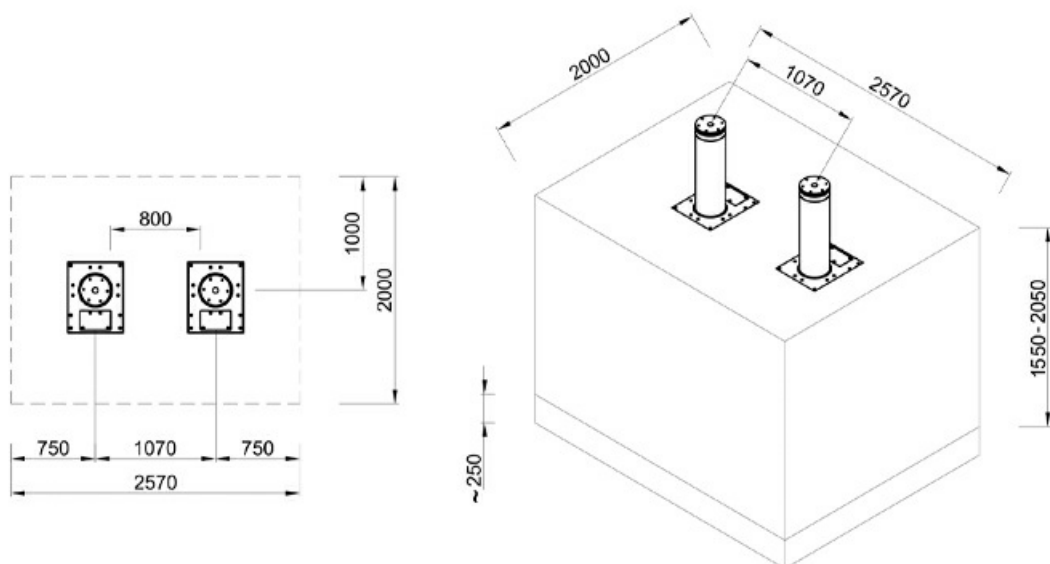


Отправьте запрос на коммерческое предложение и получите индивидуальные цены и сроки поставки

Тел: +7 499 681-75-28 | Email: sale@came-russia.ru | <https://came-russia.ru>

Запросите персональное коммерческое предложение - наши менеджеры ответят в течение 1 часа

Тел: +7 499 681-75-28 | Email: sale@came-russia.ru | <https://came-russia.ru>



Отправьте запрос на коммерческое предложение и получите индивидуальные цены и сроки поставки

Тел: +7 499 681-75-28 | Email: sale@came-russia.ru | <https://came-russia.ru>