

**Запросите персональное коммерческое предложение - наши менеджеры ответят в течение 1 часа**

Тел: +7 499 681-75-28 | Email: [sale@came-russia.ru](mailto:sale@came-russia.ru) | <https://came-russia.ru>

**Полные характеристики, описание и фото на  
Блокиратор автоматический выдвижной HBD 275H900 CAME  
HBD-275H90-6  
(HBD-275H90-6)**



**УЗНАТЬ ЦЕНУ ИЛИ КУПИТЬ**

Отправьте запрос на коммерческое предложение и получите индивидуальные цены и сроки поставки

Тел: +7 499 681-75-28 | Email: [sale@came-russia.ru](mailto:sale@came-russia.ru) | <https://came-russia.ru>

**Запросите персональное коммерческое предложение - наши менеджеры ответят в течение 1 часа**

Тел: +7 499 681-75-28 | Email: [sale@came-russia.ru](mailto:sale@came-russia.ru) | <https://came-russia.ru>

## Оглавление

---

Описание HBD-275H90-6

---

Характеристики товара

---

Фото HBD-275H90-6

---

**Отправьте запрос на коммерческое предложение и получите индивидуальные цены и сроки поставки**

Тел: +7 499 681-75-28 | Email: [sale@came-russia.ru](mailto:sale@came-russia.ru) | <https://came-russia.ru>

**Запросите персональное коммерческое предложение - наши менеджеры ответят в течение 1 часа**

Тел: +7 499 681-75-28 | Email: [sale@came-russia.ru](mailto:sale@came-russia.ru) | <https://came-russia.ru>

## **Описание Блокиратор автоматический выдвижной HBD 275H900 CAME HBD-275H90-6**

Блокиратор автоматический выдвижной CAME серии HBD предназначен для организации контролируемого проезда и защиты проезжей части. Модель HBD 275H900 рассчитана на установку боллардов и противотаранных элементов в составе дорожной системы, где требуется автоматическое выдвижение преграды с управляемым циклом работы.

В комплекте предусмотрено исполнение на 6 боллардов, а также элементы управления, необходимые для работы гидравлического привода. Конструкция и узлы рассчитаны на эксплуатацию в условиях переменной температуры, а управление и индикация предусмотрены штатными элементами комплекта. Серия HBD Anti-terror Heavy Duty относится к решениям повышенного уровня безопасности, где важны стабильность перемещения исполнительного устройства и подтвержденные параметры защиты.

Для корректной работы системы предусмотрены опции, которые обеспечивают расширение функциональности в части подключения к питанию и защиты оборудования в зависимости от условий эксплуатации.

### **Функциональные возможности HBD-275H90-6**

- Автоматический выдвижной блокиратор серии HBD с управляемым циклом опускания и подъема.
- Плавная работа гидравлического привода: время опускания и подъема задается параметрами системы.
- Наличие датчика уровня масла и элементов индикации на стойках для контроля состояния.
- Интенсивный режим эксплуатации с заданной частотой циклов.
- Совместимость с CAME Coppact: управление предусмотрено, а тип интеграции описан для этой комплектации.
- Поддержка работы в составе противотаранной системы, где учитываются подтвержденные показатели сопротивления проникновению и наезду автомобиля.

**Отправьте запрос на коммерческое предложение и получите индивидуальные цены и сроки поставки**

Тел: +7 499 681-75-28 | Email: [sale@came-russia.ru](mailto:sale@came-russia.ru) | <https://came-russia.ru>

## Запросите персональное коммерческое предложение - наши менеджеры ответят в течение 1 часа

Тел: +7 499 681-75-28 | Email: [sale@came-russia.ru](mailto:sale@came-russia.ru) | <https://came-russia.ru>

### Технические особенности

- Тип привода: гидравлический; тип монтажа: встроенный.
- Диаметр выдвижного цилиндра: 270 мм.
- Высота выдвижного цилиндра: 900 мм.
- Время опускания: 2,5-5 с.
- Время подъема: 2,5-5 с (1 сек при установке HPU-НА-НВ).
- Рабочая температура: -5 °С / +55 °С (отдельное расширение до -30 °С / +70 °С при установке HPU-НТРО и HPU-НТРС).
- Датчик уровня масла: по умолчанию.
- Длина кабеля и рукава высокого давления в комплекте: 10 м.
- Интенсивность использования: ИНТЕНСИВНОЕ.
- Класс защиты блока управления: IP55 (IP67 при установке HPU-IP67).
- Класс защиты исполнительного устройства: 68.
- Потребляемая мощность: 11000 Вт; максимальная мощность: 11000 Вт (при установке HPU-НА-НВ).
- Рабочее давление: 60-120 бар.
- Напряжение электропитания трехфазного тока: 380 В, 50 Гц.
- Масса: 3380 кг.
- Нагрузка на ось: 70 т.
- Сопротивление наезду автомобиля: 6800 кг \ 80 км/ч.
- Сопротивление проникновению: 1860 кДж.
- Толщина стенки выдвижного цилиндра: 10 мм + заполнение композитным материалом и ребрами жесткости 65-90 мм.
- Отделка верхней части цилиндра: рубашка из нержавеющей стали AISI 304.
- Уровень безопасности: 1; циклов/час: 350.
- Рычаг для ручного подъема: по умолчанию.
- Сертификат безопасности: К-12 (М50).

Отправьте запрос на коммерческое предложение и получите индивидуальные цены и сроки поставки

Тел: +7 499 681-75-28 | Email: [sale@came-russia.ru](mailto:sale@came-russia.ru) | <https://came-russia.ru>

## **Запросите персональное коммерческое предложение - наши менеджеры ответят в течение 1 часа**

**Тел: +7 499 681-75-28 | Email: [sale@came-russia.ru](mailto:sale@came-russia.ru) | <https://came-russia.ru>**

### **Где применяется**

---

Блокиратор автоматический выдвижной HBD серии Anti-terror Heavy Duty K12 и K8 предназначен для защиты объектов, где требуется автоматическое перекрытие проезда и обеспечение противотаранных характеристик. Решение подходит для организации охраняемого въезда и контроля доступа на участках, где важны подтвержденные показатели безопасности, стойкость к наезду автомобиля и ограничение проникновения.

Для полноценного использования предусмотрены опции, которые выбираются исходя из условий эксплуатации и требуемого уровня защиты оборудования, в том числе по степени герметизации и температурным режимам.

**Отправьте запрос на коммерческое предложение и получите индивидуальные цены и сроки поставки**

**Тел: +7 499 681-75-28 | Email: [sale@came-russia.ru](mailto:sale@came-russia.ru) | <https://came-russia.ru>**

Запросите персональное коммерческое предложение - наши менеджеры ответят в течение 1 часа

Тел: +7 499 681-75-28 | Email: [sale@came-russia.ru](mailto:sale@came-russia.ru) | <https://came-russia.ru>

## Характеристики Блокиратор автоматический выдвигной HBD 275H900 CAME HBD-275H90-6

|   |   |
|---|---|
| Тип привода   | гидравлический                          |
| Нагрузка на ось                                     | 70 т                                    |
| Время опускания                                     | 2,5-5 с                                 |
| Рабочее давление                                    | 60-120 бар                              |
| Время подъема                                       | 2,5-5 с (1 сек при установке HPU-НА-НВ) |
| Класс защиты исполнительного устройства             | 68                                      |
| Сопротивление наезду автомобиля                     | 6800 кг \ 80 км/ч                       |
| Сопротивление проникновению                         | 1860 кДж                                |
| Класс защиты блока управления                       | IP55 (IP67 при установке HPU-IP67)      |
| Класс безопасности                                  | К-12 (М50)                              |
| Уровень безопасности                                | 1                                       |
| Рычаг для ручного подъема                           | по умолчанию                            |
| Длина кабеля и рукава высокого давления в комплекте | 10 м                                    |
| Тип монтажа   | встроенный                              |
| Макс. мощность                                      | 11000 Вт (при установке HPU-НА-НВ)      |
| Потребляемая мощность                               | 11000 Вт                                |

Отправьте запрос на коммерческое предложение и получите индивидуальные цены и сроки поставки

Тел: +7 499 681-75-28 | Email: [sale@came-russia.ru](mailto:sale@came-russia.ru) | <https://came-russia.ru>

## Запросите персональное коммерческое предложение - наши менеджеры ответят в течение 1 часа

Тел: +7 499 681-75-28 | Email: [sale@came-russia.ru](mailto:sale@came-russia.ru) | <https://came-russia.ru>

|   |   |
|---|---|
| Отделка верхней части цилиндра                | рубашка из нержавеющей стали AISI 304                                     |
| Тип герметизации/защиты (опции)               | поддержка расширения до IP67 при установке HPU-IP67                       |
| Кратность упаковки                            | 1   |
| Единица измерения                             | шт  |
| Артикул                                       | HBD-275H90-6  |
| Тип   | Блокиратор автоматический выдвижной                                       |
| Серия   | HBD Anti-terror Heavy Duty K12 и K8, автоматические                       |
| Высота выдвижного цилиндра                    | 900 мм  |
| Диаметр выдвижного цилиндра                   | 270 мм  |
| Толщина стенки выдвижного цилиндра            | 10 мм + заполнение композитным материалом и ребрами жесткости<br>65-90 мм |
| Масса   | 3380 кг   |
| Напряжение электропитания<br>трехфазного тока | 380 В, 50 Гц  |
| Диапазон рабочих температур                   | -5 °C / +55 °C (-30 °C / +70 °C при установке HPU-HTRO и HPU-HTRC)        |
| Циклов/час                                    | 350   |
| Интенсивность использования                   | ИНТЕНСИВНОЕ   |
| Совместимость с CAME Connect                  | только управление   |
| Датчик уровня масла                           | по умолчанию  |

Отправьте запрос на коммерческое предложение и получите индивидуальные цены и сроки поставки

Тел: +7 499 681-75-28 | Email: [sale@came-russia.ru](mailto:sale@came-russia.ru) | <https://came-russia.ru>

**Запросите персональное коммерческое предложение - наши менеджеры ответят в течение 1 часа**

Тел: +7 499 681-75-28 | Email: [sale@came-russia.ru](mailto:sale@came-russia.ru) | <https://came-russia.ru>

## **Фото Блокиратор автоматический выдвижной HBD 275H900 CAME HBD-275H90-6**



Отправьте запрос на коммерческое предложение и получите индивидуальные цены и сроки поставки

Тел: +7 499 681-75-28 | Email: [sale@came-russia.ru](mailto:sale@came-russia.ru) | <https://came-russia.ru>

**Запросите персональное коммерческое предложение - наши менеджеры ответят в течение 1 часа**

Тел: +7 499 681-75-28 | Email: [sale@came-russia.ru](mailto:sale@came-russia.ru) | <https://came-russia.ru>



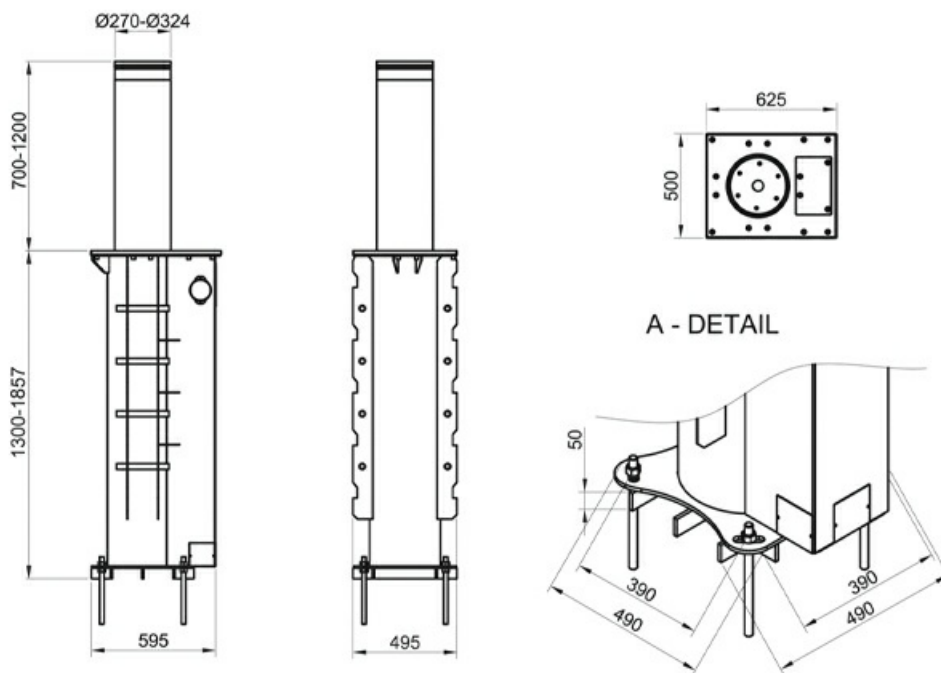
**Отправьте запрос на коммерческое предложение и получите индивидуальные цены и сроки поставки**

Тел: +7 499 681-75-28 | Email: [sale@came-russia.ru](mailto:sale@came-russia.ru) | <https://came-russia.ru>

Страница 9 из 11

**Запросите персональное коммерческое предложение - наши менеджеры ответят в течение 1 часа**

Тел: +7 499 681-75-28 | Email: [sale@came-russia.ru](mailto:sale@came-russia.ru) | <https://came-russia.ru>

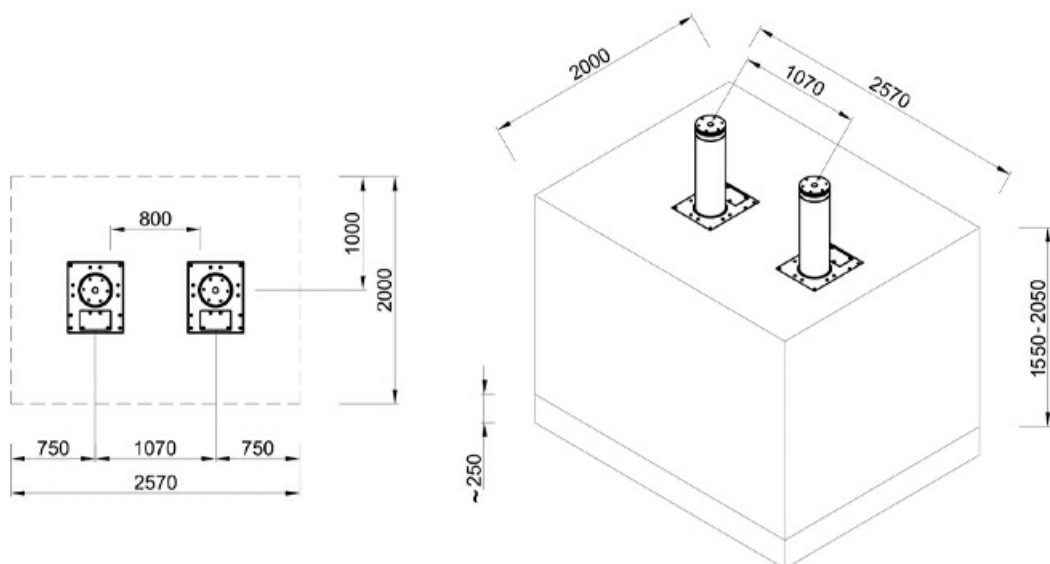


Отправьте запрос на коммерческое предложение и получите индивидуальные цены и сроки поставки

Тел: +7 499 681-75-28 | Email: [sale@came-russia.ru](mailto:sale@came-russia.ru) | <https://came-russia.ru>

**Запросите персональное коммерческое предложение - наши менеджеры ответят в течение 1 часа**

Тел: +7 499 681-75-28 | Email: [sale@came-russia.ru](mailto:sale@came-russia.ru) | <https://came-russia.ru>



Отправьте запрос на коммерческое предложение и получите индивидуальные цены и сроки поставки

Тел: +7 499 681-75-28 | Email: [sale@came-russia.ru](mailto:sale@came-russia.ru) | <https://came-russia.ru>