

Запросите персональное коммерческое предложение - наши менеджеры ответят в течение 1 часа

Тел: +7 499 681-75-28 | Email: sale@came-russia.ru | <https://came-russia.ru>

**Полные характеристики, описание и фото на
Петля регулируемая с вкладышем с резьбой M24 CAME
1700105
(1700105)**



УЗНАТЬ ЦЕНУ ИЛИ КУПИТЬ

Отправьте запрос на коммерческое предложение и получите индивидуальные цены и сроки поставки

Тел: +7 499 681-75-28 | Email: sale@came-russia.ru | <https://came-russia.ru>

Запросите персональное коммерческое предложение - наши менеджеры ответят в течение 1 часа

Тел: +7 499 681-75-28 | Email: sale@came-russia.ru | <https://came-russia.ru>

Оглавление

Описание 1700105

Характеристики товара

Фото 1700105

Отправьте запрос на коммерческое предложение и получите индивидуальные цены и сроки поставки

Тел: +7 499 681-75-28 | Email: sale@came-russia.ru | <https://came-russia.ru>

Запросите персональное коммерческое предложение - наши менеджеры ответят в течение 1 часа

Тел: +7 499 681-75-28 | Email: sale@came-russia.ru | <https://came-russia.ru>

Описание Петля регулируемая с вкладышем с резьбой M24 CAME 1700105

Регулируемая петля CAME HW 24 предназначена для установки на ворота и обеспечивает настройку положения створки за счет регулировки в заданном диапазоне. Модель рассчитана на применение в составе комплектующих для ворот, где важны точность выставления и стабильная работа в процессе эксплуатации.

Изделие выполнено как петля с вкладышем и резьбовым соединением M24. Благодаря этому узел позволяет надежно зафиксировать элементы конструкции и использовать регулировку для корректировки положения полотна ворот. Петля рассчитана на суммарную нагрузку на две петли до 220 кг, что делает ее пригодной для работы в составе воротных систем, где требуется удержание створки.

Функциональные возможности 1700105

Петля регулируемая с вкладышем с резьбой M24 CAME 1700105 позволяет выполнить настройку положения воротного полотна в пределах заявленного диапазона регулировки, обеспечивая удобную установку и последующую коррекцию при монтаже.

- Регулировка положения узла в диапазоне 52–84 мм.
- Работа в составе парных креплений: рассчитана на общую нагрузку на 2 петли до 220 кг.
- Подходит для применения в воротных конструкциях, где требуется петля с резьбовым вкладышем.

Отправьте запрос на коммерческое предложение и получите индивидуальные цены и сроки поставки

Тел: +7 499 681-75-28 | Email: sale@came-russia.ru | <https://came-russia.ru>

Запросите персональное коммерческое предложение - наши менеджеры ответят в течение 1 часа

Тел: +7 499 681-75-28 | Email: sale@came-russia.ru | <https://came-russia.ru>

Технические особенности

- Тип изделия: петля регулируемая с вкладышем.
- Резьбовое соединение: M24.
- Диапазон регулировки: 52–84 мм.
- Общая нагрузка на 2 петли: 220 кг.
- Масса: 0.74 кг.
- Единица измерения: шт.

Отправьте запрос на коммерческое предложение и получите индивидуальные цены и сроки поставки

Тел: +7 499 681-75-28 | Email: sale@came-russia.ru | <https://came-russia.ru>

Запросите персональное коммерческое предложение - наши менеджеры ответят в течение 1 часа

Тел: +7 499 681-75-28 | Email: sale@came-russia.ru | <https://came-russia.ru>

Применение

Используется в воротных системах как регулируемая петля для фиксации и настройки положения створки. Подходит для монтажа на ворота, где предусмотрена установка петель с вкладышем с резьбой M24 и требуется регулировка в диапазоне 52–84 мм.

При выборе места установки ориентируйтесь на нагрузочные параметры и на необходимость регулировки положения в заданном интервале. Для эксплуатации важно соблюдать условия применения и выполнять монтаж с учетом требований к креплению петли в составе воротной конструкции.

Отправьте запрос на коммерческое предложение и получите индивидуальные цены и сроки поставки

Тел: +7 499 681-75-28 | Email: sale@came-russia.ru | <https://came-russia.ru>

Запросите персональное коммерческое предложение - наши менеджеры ответят в течение 1 часа

Тел: +7 499 681-75-28 | Email: sale@came-russia.ru | <https://came-russia.ru>

Характеристики Петля регулируемая с вкладышем с резьбой M24 CAME 1700105

Единица измерения	шт
Кратность упаковки	1
Вес (кг)	0.74
Артикул	1700105
Бренд	CAME
Модель	HW 24
Общая нагрузка на 2 петли	220 кг
Назначение	Регулируемая петля для ворот
Тип	Петля регулируемая
Резьба вкладыша	M24
Масса	0.74 кг
Диапазон регулировки	52–84 мм
Гарантия	Гарантия на продукцию 1 год.

Отправьте запрос на коммерческое предложение и получите индивидуальные цены и сроки поставки

Тел: +7 499 681-75-28 | Email: sale@came-russia.ru | <https://came-russia.ru>

Запросите персональное коммерческое предложение - наши менеджеры ответят в течение 1 часа

Тел: +7 499 681-75-28 | Email: sale@came-russia.ru | <https://came-russia.ru>

Фото Петля регулируемая с вкладышем с резьбой M24 CAME 1700105

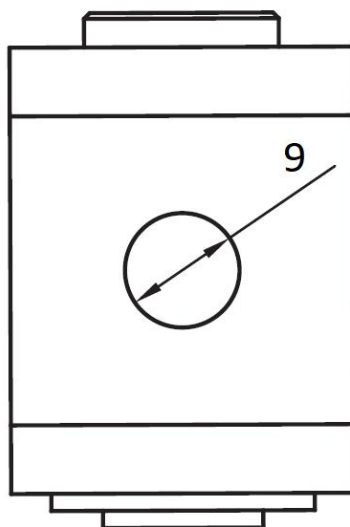
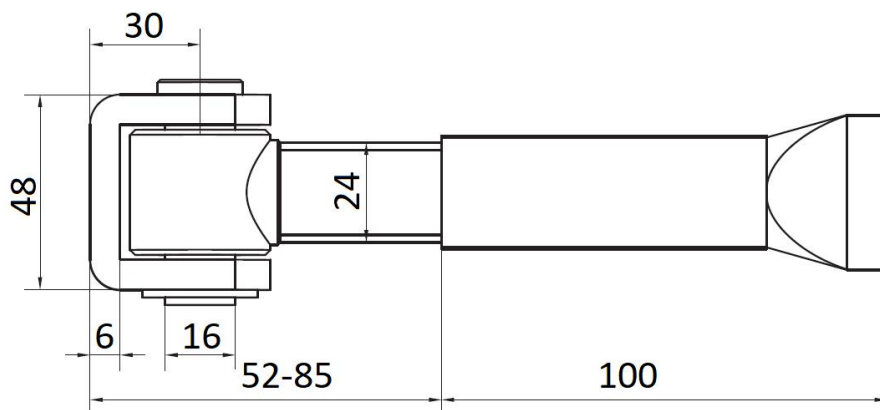


Отправьте запрос на коммерческое предложение и получите индивидуальные цены и сроки поставки

Тел: +7 499 681-75-28 | Email: sale@came-russia.ru | <https://came-russia.ru>

Запросите персональное коммерческое предложение - наши менеджеры ответят в течение 1 часа

Тел: +7 499 681-75-28 | Email: sale@came-russia.ru | <https://came-russia.ru>

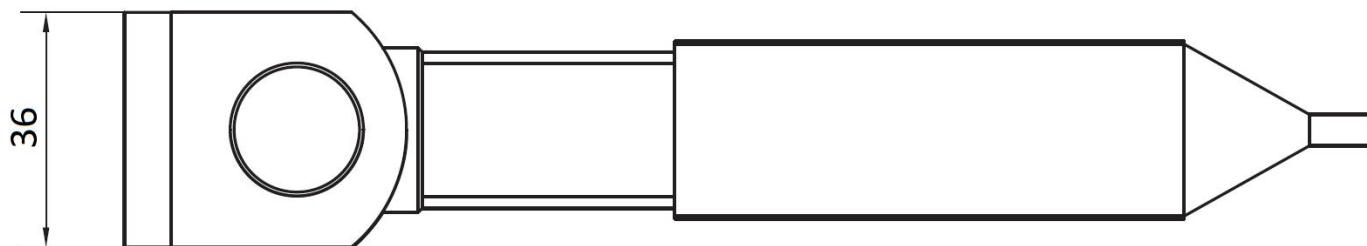


Отправьте запрос на коммерческое предложение и получите индивидуальные цены и сроки поставки

Тел: +7 499 681-75-28 | Email: sale@came-russia.ru | <https://came-russia.ru>

Запросите персональное коммерческое предложение - наши менеджеры ответят в течение 1 часа

Тел: +7 499 681-75-28 | Email: sale@came-russia.ru | <https://came-russia.ru>



Отправьте запрос на коммерческое предложение и получите индивидуальные цены и сроки поставки

Тел: +7 499 681-75-28 | Email: sale@came-russia.ru | <https://came-russia.ru>