

Запросите персональное коммерческое предложение - наши менеджеры ответят в течение 1 часа

Тел: +7 499 681-75-28 | Email: sale@came-russia.ru | <https://came-russia.ru>

**Полные характеристики, описание и фото на
Блокиратор дорожный RRB 900 SHALLOW CAME RRB-30P90-
SHLW
(RRB-30P90-SHLW)**



УЗНАТЬ ЦЕНУ ИЛИ КУПИТЬ

Отправьте запрос на коммерческое предложение и получите индивидуальные цены и сроки поставки

Тел: +7 499 681-75-28 | Email: sale@came-russia.ru | <https://came-russia.ru>

Запросите персональное коммерческое предложение - наши менеджеры ответят в течение 1 часа

Тел: +7 499 681-75-28 | Email: sale@came-russia.ru | <https://came-russia.ru>

Оглавление

Описание RRB-30P90-SHLW

Характеристики товара

Фото RRB-30P90-SHLW

Отправьте запрос на коммерческое предложение и получите индивидуальные цены и сроки поставки

Тел: +7 499 681-75-28 | Email: sale@came-russia.ru | <https://came-russia.ru>

Запросите персональное коммерческое предложение - наши менеджеры ответят в течение 1 часа

Тел: +7 499 681-75-28 | Email: sale@came-russia.ru | <https://came-russia.ru>

Описание Блокиратор дорожный RRB 900 SHALLOW CAME RRB-30P90-SHLW

Дорожный блокиратор гидравлический серии RRB SHLW Reinforced усиленный K8 предназначен для обеспечения контроля доступа на автомобильных проездах. Модель RRB 900 SHALLOW рассчитана на монтаж в составе систем дорожной безопасности и поставляется с комплектом оборудования управления: шкафом управления с рукавом высокого давления длиной 10 метров, ручным аварийным насосом и кнопочной станцией (HPU-EBTN). Конструкция платформы включает зуммер и телескопическую фронтальную панель, что упрощает эксплуатацию и повышает удобство использования при обслуживании.

Оборудование разработано и изготовлено с учетом требований безопасности и ударопрочности по нормам IWA, PAS и ASTM, включая классы N2A, N2B, N3C и соответствующие параметрам скорости и массы при испытаниях. Такая основа делает блокиратор подходящим для объектов, где требуется устойчивость к наезду и надежное выполнение циклов открытия и закрытия.

Функциональные возможности RRB-30P90-SHLW

Управление блокиратором выполняется через комплект шкафа управления и кнопочной станции, при этом предусмотрены дополнительные режимы эксплуатации, которые учитывают особенности подключения и обслуживания.

- Гидравлический привод обеспечивает перемещение исполнительного устройства и выполнение циклов подъема/опускания.
- Телескопическая фронтальная панель и зуммер поддерживают информирование о состоянии и повышают удобство работы персонала.
- Система аварийного управления: ручной аварийный насос позволяет выполнить действия при необходимости в нестандартных ситуациях.
- Параметры скорости и времени перемещения заданы для эксплуатации в режимах, предусмотренных комплектом и условиями монтажа.
- Поддержка интеграции с решениями CAME Connect осуществляется как управление.

Отправьте запрос на коммерческое предложение и получите индивидуальные цены и сроки поставки

Тел: +7 499 681-75-28 | Email: sale@came-russia.ru | <https://came-russia.ru>

Запросите персональное коммерческое предложение - наши менеджеры ответят в течение 1 часа

Тел: +7 499 681-75-28 | Email: sale@came-russia.ru | <https://came-russia.ru>

Технические особенности

- Время опускания: 3-5 с.
- Время подъема: 3-5 с (указано дополнение: 1 сек при установке HPU-NA-1P).
- Высота: 390 мм.
- Высота заграждающей части: 900 мм.
- Глубина: 2000 мм.
- Интенсивность использования: ИНТЕНСИВНОЕ.
- Ширина: 3455 мм.
- Ширина заграждающей части: 3000 мм.
- Датчик уровня масла: при установке HPU-OLVLS.
- Диапазон рабочих температур: -5°C / +55°C (дополнительно указано расширение: -30°C / +70°C при установке HPU-HTRO и HPU-HTRC).
- Длина кабеля и рукава высокого давления в комплекте: 10 м.
- Класс защиты блока управления: IP55 (IP67 при установке HPU-IP67).
- Класс защиты исполнительного устройства: 68.
- Макс. мощность: 4000 Вт (при установке HPU-NA-1P).
- Потребляемая мощность: 3000 Вт.
- Рабочее давление: 70-150 бар.
- Рычаг для ручного подъема: по умолчанию.
- Класс безопасности: K-12 (M40).
- Сопротивление наезду автомобиля: 7500 кг / 65 км/ч.
- Сопротивление проникновению: 1110 кДж.
- Тип привода: гидравлический.
- Тип монтажа: встроенный.
- Толщина металла: 6+5 мм.
- Уровень безопасности: 2.
- Циклов/час: 350.
- Нагрузка на ось: 50 т.
- Напряжение электропитания трехфазного тока: 380 В, 50 Гц.
- Отделка заграждающей части: порошковая окраска (RAL9005 и RAL1003).

Отправьте запрос на коммерческое предложение и получите индивидуальные цены и сроки поставки

Тел: +7 499 681-75-28 | Email: sale@came-russia.ru | <https://came-russia.ru>

Запросите персональное коммерческое предложение - наши менеджеры ответят в течение 1 часа

Тел: +7 499 681-75-28 | Email: sale@came-russia.ru | <https://came-russia.ru>

Применение

Блокиратор предназначен для организации контролируемого проезда и защиты периметра, где требуется надежное противонаездное исполнение. Он подходит для объектов, в которых важны заданные параметры циклов, работа в условиях установленных температур и поддержка управления через комплект поставки. Конфигурация с учетом классов защиты и ударопрочности рассчитана на эксплуатацию в режимах интенсивного использования.

Отправьте запрос на коммерческое предложение и получите индивидуальные цены и сроки поставки

Тел: +7 499 681-75-28 | Email: sale@came-russia.ru | <https://came-russia.ru>

Запросите персональное коммерческое предложение - наши менеджеры ответят в течение 1 часа

Тел: +7 499 681-75-28 | Email: sale@came-russia.ru | <https://came-russia.ru>

Ограничения и условия использования

- Использование в расширенном температурном диапазоне связано с установкой дополнительных систем обогрева (указано: HPU-HTRO и HPU-HTRC).
- Повышение класса защиты блока управления до IP67 предусмотрено при установке комплекта герметизации (указано: HPU-IP67).
- Часть параметров по скорости и мощности зависит от применяемой конфигурации гидрооборудования (указано: HPU-NA-1P, а также соответствующие режимы подъема).
- Датчик уровня масла используется при установке HPU-OLVLS.

Отправьте запрос на коммерческое предложение и получите индивидуальные цены и сроки поставки

Тел: +7 499 681-75-28 | Email: sale@came-russia.ru | <https://came-russia.ru>

Запросите персональное коммерческое предложение - наши менеджеры ответят в течение 1 часа

Тел: +7 499 681-75-28 | Email: sale@came-russia.ru | <https://came-russia.ru>

Характеристики Блокиратор дорожный RRB 900 SHALLOW CAME RRB-30P90-SHLW

Артикул	RRB-30P90-SHLW
Тип монтажа	встроенный
Тип привода	гидравлический
Время опускания	по умолчанию
Сертификат безопасности	К-12 (М40)
Сопротивление наезду автомобиля	1110 кДж
Отделка заграждающей части	порошковая окраска (RAL9005 и RAL1003)
Серия	RRB SHLW Reinforced
Высота заграждающей части	50 т
Напряжение электропитания трехфазного тока	380 В, 50 Гц
Комплектность	шкаф управления с рукавом высокого давления 10 метров, ручной аварийный насос, кнопочная станция (HPU-EBTN)
Совместимость с CAME Connect	только управление

Отправьте запрос на коммерческое предложение и получите индивидуальные цены и сроки поставки

Тел: +7 499 681-75-28 | Email: sale@came-russia.ru | <https://came-russia.ru>

Запросите персональное коммерческое предложение - наши менеджеры ответят в течение 1 часа

Тел: +7 499 681-75-28 | Email: sale@came-russia.ru | <https://came-russia.ru>

Фото Блокиратор дорожный RRB 900 SHALLOW CAME RRB-30P90-SHLW

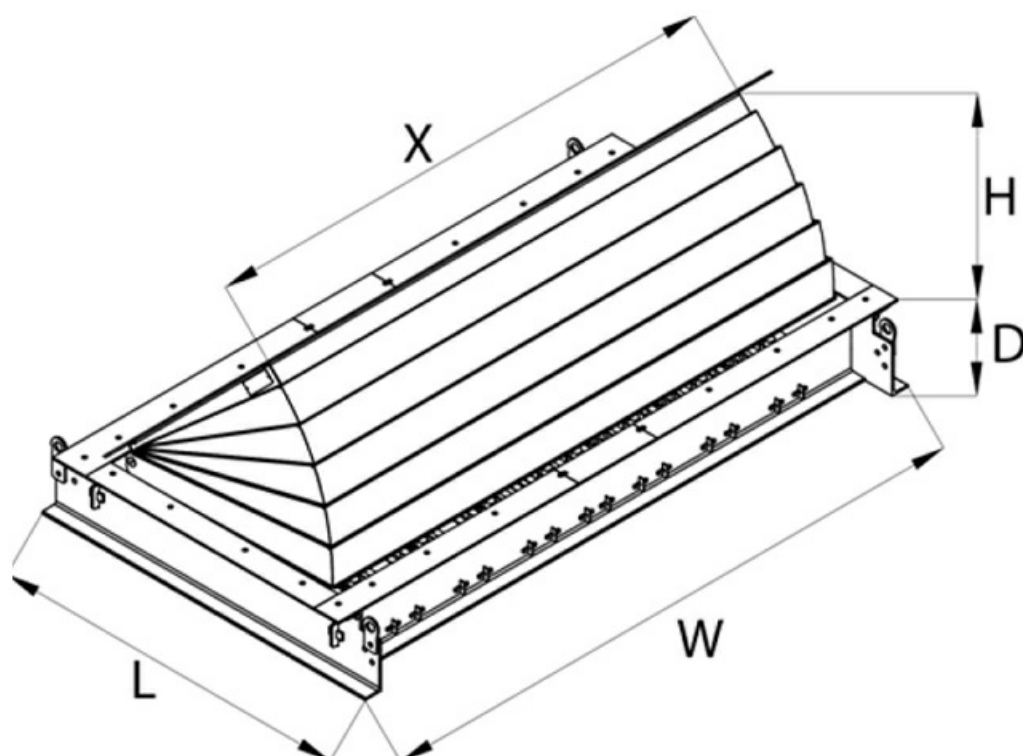


Отправьте запрос на коммерческое предложение и получите индивидуальные цены и сроки поставки

Тел: +7 499 681-75-28 | Email: sale@came-russia.ru | <https://came-russia.ru>

Запросите персональное коммерческое предложение - наши менеджеры ответят в течение 1 часа

Тел: +7 499 681-75-28 | Email: sale@came-russia.ru | <https://came-russia.ru>



Отправьте запрос на коммерческое предложение и получите индивидуальные цены и сроки поставки

Тел: +7 499 681-75-28 | Email: sale@came-russia.ru | <https://came-russia.ru>