

Запросите персональное коммерческое предложение - наши менеджеры ответят в течение 1 часа

Тел: +7 499 681-75-28 | Email: sale@came-russia.ru | <https://came-russia.ru>

**Полные характеристики, описание и фото на
Блокиратор дорожный RRB 900 SHALLOW CAME RRB-10P90-
SHLW
(RRB-10P90-SHLW)**



УЗНАТЬ ЦЕНУ ИЛИ КУПИТЬ

Отправьте запрос на коммерческое предложение и получите индивидуальные цены и сроки поставки

Тел: +7 499 681-75-28 | Email: sale@came-russia.ru | <https://came-russia.ru>

Запросите персональное коммерческое предложение - наши менеджеры ответят в течение 1 часа

Тел: +7 499 681-75-28 | Email: sale@came-russia.ru | <https://came-russia.ru>

Оглавление

Описание RRB-10P90-SHLW

Характеристики товара

Фото RRB-10P90-SHLW

Отправьте запрос на коммерческое предложение и получите индивидуальные цены и сроки поставки

Тел: +7 499 681-75-28 | Email: sale@came-russia.ru | <https://came-russia.ru>

Запросите персональное коммерческое предложение - наши менеджеры ответят в течение 1 часа

Тел: +7 499 681-75-28 | Email: sale@came-russia.ru | <https://came-russia.ru>

Описание Блокиратор дорожный RRB 900 SHALLOW CAME RRB-10P90-SHLW

Дорожный блокиратор гидравлический серии RRB SHLW Reinforced усиленной конфигурации K8 предназначен для контроля въезда транспорта и организации защищенных периметров. Модель RRB 900 SHALLOW рассчитана на поверхностный монтаж и поставляется как единый исполнительный блок с сопутствующими элементами управления. Конструкция разработана и изготовлена с учетом требований безопасности и международных нормативов для средств инженерной защиты дорожного типа.

Платформа снабжена шкафом управления и элементами гидравлики, а также обеспечивает удобство эксплуатации за счет встроенных решений и предусмотренных элементов управления. Устройство дополнительно комплектуется ручным аварийным насосом и кнопочной станцией (HPU-EBTN), что позволяет выполнять управление и обслуживание в штатных и нештатных ситуациях. Для работы в холодных условиях предусмотрены варианты оснащения дополнительными системами.

Функциональные возможности RRB-10P90-SHLW

Гидравлический механизм обеспечивает опускание и подъем заграждающей части в установленных временных пределах. Управление осуществляется через комплект поставки и элементы управления, а также предусмотрена работа системы в рамках интеграции с CAME Connect, где реализовано только управление.

- Управление движением заграждающей части с контролируруемыми временными интервалами опускания и подъема.
- Наличие шкафной части управления и элементов, обеспечивающих работу исполнительного устройства.
- Комплектация кнопочной станцией (HPU-EBTN) для локального управления.
- Ручной аварийный насос для аварийного подъема.
- Платформа оборудована зуммером, что помогает информировать о рабочих состояниях.
- Совместимость с CAME Connect: только функция управления.

Отправьте запрос на коммерческое предложение и получите индивидуальные цены и сроки поставки

Тел: +7 499 681-75-28 | Email: sale@came-russia.ru | <https://came-russia.ru>

Запросите персональное коммерческое предложение - наши менеджеры ответят в течение 1 часа

Тел: +7 499 681-75-28 | Email: sale@came-russia.ru | <https://came-russia.ru>

Технические особенности

Устройство относится к классу инженерной защиты дорожного типа и имеет параметры, подтверждающие эксплуатационную пригодность в условиях интенсивного использования. В конструкцию включены решения по защите электронного блока и исполнительного устройства, а также предусмотрены элементы для работы при разных температурах.

- Время опускания: 3-5 с.
- Время подъема: 3-5 с (1 сек при установке HPU-NA-1P).
- Габаритная высота: 390 мм, высота ограждающей части: 900 мм.
- Глубина: 2000 мм.
- Интенсивность использования: ИНТЕНСИВНОЕ.
- Циклов/час: 350.
- Ширина: 1455 мм, ширина ограждающей части: 1000 мм.
- Датчик уровня масла: при установке HPU-OLVLS.
- Диапазон рабочих температур: -5°C / +55°C; при установке HPU-HTRO и HPU-HTRC: -30°C / +70°C.
- Длина кабеля и рукава высокого давления в комплекте: 10 м.
- Класс защиты блока управления: IP55 (IP67 при установке HPU-IP67).
- Класс защиты исполнительного устройства: 68.
- Тип привода: гидравлический; тип монтажа: встроенный.
- Макс. мощность: 1500 Вт (при установке HPU-NA-1P).
- Потребляемая мощность: 750 Вт.
- Напряжение электропитания трехфазного тока (50 Гц): 380 В.
- Рабочее давление: 70-150 бар.
- Нагрузка на ось: 50 т.
- Сопротивление наезду автомобиля: 7500 кг / 65 км/ч.
- Сопротивление проникновению: 1110 кДж.
- Отделка ограждающей части: порошковая окраска (RAL9005 и RAL1003).
- Толщина металла: 6+5 мм.
- Уровень безопасности: 2.
- Сертификат безопасности: К-12 (M40).
- Рычаг для ручного подъема: по умолчанию.

Отправьте запрос на коммерческое предложение и получите индивидуальные цены и сроки поставки

Тел: +7 499 681-75-28 | Email: sale@came-russia.ru | <https://came-russia.ru>

Запросите персональное коммерческое предложение - наши менеджеры ответят в течение 1 часа

Тел: +7 499 681-75-28 | Email: sale@came-russia.ru | <https://came-russia.ru>

Применение

Блокиратор предназначен для защиты въездных групп и ограничения доступа транспортных средств на территории. Устройство применяют на объектах, где требуется организовать управляемое перекрытие проезда и обеспечить защиту периметра с учетом классов безопасности и параметров сопротивления. Перед установкой следует учитывать условия эксплуатации, интенсивность использования, требования к защите по IP для блока управления и исполнение по температурному режиму.

- Ограждение въездов и контроль движения транспорта на защищаемых участках.
- Использование в конфигурациях с управлением через комплект поставки и подключением к системе управления доступом.
- Эксплуатация в температурном диапазоне, соответствующем базовой комплектации или расширяемом опциями для холодных условий.

Отправьте запрос на коммерческое предложение и получите индивидуальные цены и сроки поставки

Тел: +7 499 681-75-28 | Email: sale@came-russia.ru | <https://came-russia.ru>

Запросите персональное коммерческое предложение - наши менеджеры ответят в течение 1 часа

Тел: +7 499 681-75-28 | Email: sale@came-russia.ru | <https://came-russia.ru>

Характеристики Блокиратор дорожный RRB 900 SHALLOW CAME RRB-10P90-SHLW

Время опускания	3-5 с
Нагрузка на ось	50 т
Рабочее давление	70-150 бар
Время подъема	3 - 5 с (1 сек при установке HPU-NA-1P)
Тип привода	гидравлический
Тип (категория защитного класса)	К-8 (К-12 М40) согласно описанию изделия
Уровень безопасности	2
Сопротивление наезду автомобиля	7500 кг / 65 км/ч
Сертификат безопасности	К-12 (М40)
Класс защиты исполнительного устройства	68
Сопротивление проникновению	1110 кДж
Класс защиты блока управления	IP55 (IP67 при установке HPU-IP67)
Длина кабеля и рукава высокого давления	10 м
Тип монтажа	встроенный
Отделка заграждающей части	порошковая окраска (RAL9005 и RAL1003)
Рычаг для ручного подъема	по умолчанию

Отправьте запрос на коммерческое предложение и получите индивидуальные цены и сроки поставки

Тел: +7 499 681-75-28 | Email: sale@came-russia.ru | <https://came-russia.ru>

Запросите персональное коммерческое предложение - наши менеджеры ответят в течение 1 часа

Тел: +7 499 681-75-28 | Email: sale@came-russia.ru | <https://came-russia.ru>

Макс. мощность	1500 Вт (при установке HPU-NA-1P)
Потребляемая мощность	750 Вт
Артикул	RRB-10P90-SHLW
Серия	RRB SHLW Reinforced
Высота	390 мм
Ширина заграждающей части	1000 мм
Высота заграждающей части	900 мм
Толщина металла	6+5 мм
Глубина	2000 мм
Ширина	1455 мм
Напряжение электропитания трехфазного тока	380 В, 50 Гц
Наличие шкафа управления и рукава высокого давления	в комплекте шкаф управления с рукавом высокого давления 10 метров
Аварийный насос	в комплекте ручной аварийный насос
Кнопочная станция	в комплекте кнопочная станция (HPU-EBTN)
Интенсивность использования	ИНТЕНСИВНОЕ
Диапазон рабочих температур	-5°C / +55°C (-30°C / +70°C при установке HPU-HTRO и HPU-HTRC)
Циклов/час	350
Датчик уровня масла	при установке HPU-OLVLS

Отправьте запрос на коммерческое предложение и получите индивидуальные цены и сроки поставки

Тел: +7 499 681-75-28 | Email: sale@came-russia.ru | <https://came-russia.ru>

Запросите персональное коммерческое предложение - наши менеджеры ответят в течение 1 часа

Тел: +7 499 681-75-28 | Email: sale@came-russia.ru | <https://came-russia.ru>

Совместимость с CAME Connect

только управление

Отправьте запрос на коммерческое предложение и получите индивидуальные цены и сроки поставки

Тел: +7 499 681-75-28 | Email: sale@came-russia.ru | <https://came-russia.ru>

Страница 8 из 11

Запросите персональное коммерческое предложение - наши менеджеры ответят в течение 1 часа

Тел: +7 499 681-75-28 | Email: sale@came-russia.ru | <https://came-russia.ru>

Фото Блокиратор дорожный RRB 900 SHALLOW CAME RRB-10P90-SHLW

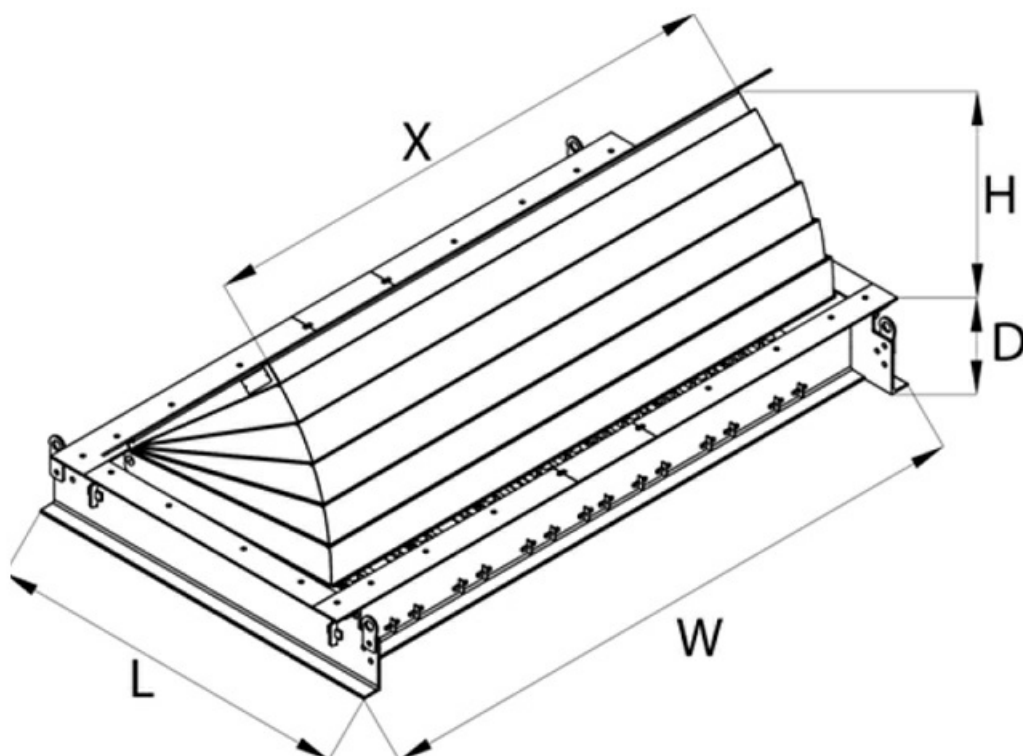


Отправьте запрос на коммерческое предложение и получите индивидуальные цены и сроки поставки

Тел: +7 499 681-75-28 | Email: sale@came-russia.ru | <https://came-russia.ru>

Запросите персональное коммерческое предложение - наши менеджеры ответят в течение 1 часа

Тел: +7 499 681-75-28 | Email: sale@came-russia.ru | <https://came-russia.ru>



Отправьте запрос на коммерческое предложение и получите индивидуальные цены и сроки поставки

Тел: +7 499 681-75-28 | Email: sale@came-russia.ru | <https://came-russia.ru>

Запросите персональное коммерческое предложение - наши менеджеры ответят в течение 1 часа

Тел: +7 499 681-75-28 | Email: sale@came-russia.ru | <https://came-russia.ru>

Product Code	Blocker Unit Width (X)	Nr. of Pistons	Raising Height (H) 90 cm
			Dimensions (LxWxD)
RRB 10P__SRF	1000	1	2025 x 1455 x 390
RRB 15P__SRF	1500	1	2025 x 1955 x 390
RRB 20P__SRF	2000	1	2025 x 2455 x 390
RRB 25P__SRF	2500	1	2025 x 2955 x 390
RRB 30P__SRF	3000	1	2025 x 3455 x 390
RRB 35P__SRF	3500	1	2025 x 3955 x 390
RRB 35P__SRF	3500	2	2025 x 3955 x 390
RRB 40P__SRF	4000	2	2025 x 4445 x 390
RRB 45P__SRF	4500	2	2025 x 4955 x 390
RRB 50P__SRF	5000	2	2025 x 5455 x 390
RRB 55P__SRF	5500	2	2025 x 5955 x 390
RRB 60P__SRF	6000	2	2025 x 6455 x 390
RRB 65P__SRF	6500	2	2025 x 6955 x 390

Отправьте запрос на коммерческое предложение и получите индивидуальные цены и сроки поставки

Тел: +7 499 681-75-28 | Email: sale@came-russia.ru | <https://came-russia.ru>